



ФЕДЕРАЛЬНОЕ АГЕНТСТВО
ПО ТЕХНИЧЕСКОМУ РЕГУЛИРОВАНИЮ И МЕТРОЛОГИИ

СВИДЕТЕЛЬСТВО

об утверждении типа средств измерений

IT.C.28.002.A № 47400

Срок действия до 20 июля 2017 г.

НАИМЕНОВАНИЕ ТИПА СРЕДСТВ ИЗМЕРЕНИЙ
Микротвердомеры цифровые DM8

ИЗГОТОВИТЕЛЬ
Фирма "AFFRI", Италия

РЕГИСТРАЦИОННЫЙ № **29582-12**

ДОКУМЕНТ НА ПОВЕРКУ
ГОСТ 8.695-2009

ИНТЕРВАЛ МЕЖДУ ПОВЕРКАМИ **1 год**

Тип средств измерений утвержден приказом Федерального агентства по техническому регулированию и метрологии от **20 июля 2012 г. № 505**

Описание типа средств измерений является обязательным приложением к настоящему свидетельству.

Заместитель Руководителя
Федерального агентства

Е.Р.Петросян

"....." 2012 г.

Серия СИ

№ 005658

ОПИСАНИЕ ТИПА СРЕДСТВА ИЗМЕРЕНИЙ

Микротвердомеры цифровые DM8

Назначение средства измерений

Микротвердомеры цифровые DM8 (далее - микротвердомеры) предназначены для измерений твердости металлов и сплавов по методу Виккерса при величине испытательной нагрузки до 19,61 Н.

Описание средства измерений

Микротвердомер представляет собой стационарное средство измерений статического действия. Принцип действия микротвердомеров основан на статическом вдавливании наконечника - алмазной пирамиды Виккерса, с последующим измерением длин диагоналей восстановленного отпечатка. На основе средней длины диагоналей отпечатка вычисляется твердость по Виккерсу.

Микротвердомеры состоят из устройства приложения нагрузки, рабочего столика для размещения образцов и измерительного оптического блока.

Микротвердомер оснащён револьверной головкой, на которой могут быть одновременно не более двух наконечников и четырёх объективов. Исполнение цикла приложения нагрузки и переход к измерениям длин диагоналей восстановленного отпечатка осуществляется в ручном и автоматическом режимах с помощью инструкций меню на жидкокристаллическом сенсорном (ЖК) дисплее.

Измерительная головка микроскопа позволяет производить измерения диагоналей отпечатков в мкм, а встроенная программа автоматически пересчитывает результаты измерения длин диагоналей в твердость по Виккерсу и отображает их на экране ЖК дисплея.

Внешний вид микротвердомеров представлен на рисунке 1.



Рисунок 1 - Внешний вид микротвердомера.

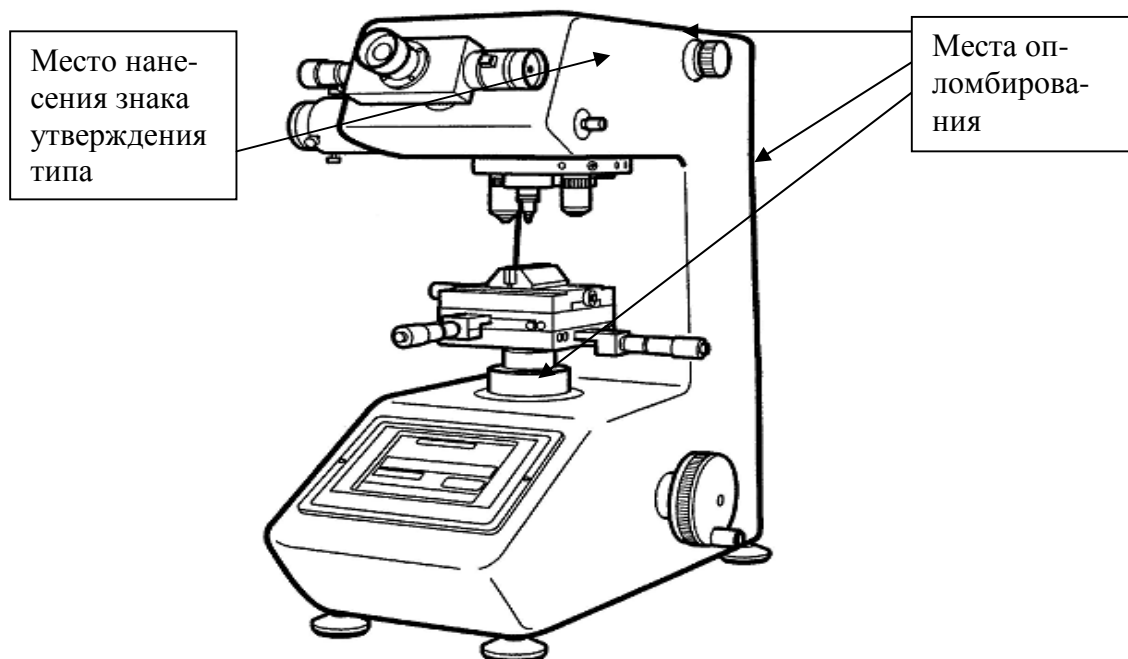


Рисунок 2 – Места опломбирования и место нанесения знака утверждения типа.

Программное обеспечение

Встроенное программное обеспечение (ПО) микротвердомеров служит для выбора начальных параметров измерений, уровня яркости подсветки, времени выдержки под нагрузкой, статистической обработки результатов измерений и вывода результатов измерений на сенсорный жидкокристаллический дисплей. Прямого доступа к ПО нет. Идентификационные признаки ПО приведены в таблице 1.

Таблица 1

Наименование ПО	Идентификационное наименование ПО	Номер версии (идентификационный номер) ПО	Цифровой идентификатор ПО (контрольная сумма)	Алгоритм вычисления цифрового идентификатора ПО
Встроенное программное обеспечение	DM8	M2-09	–	–

Защита ПО обеспечения от непреднамеренных и преднамеренных изменений в соответствии с уровнем «А» по с МИ 3286-2010.

Метрологические и технические характеристики

Испытательные нагрузки, Н..... 0,09807; 0,2452; 0,4903; 0,9807; 1,961;
.....2,942; 4,903; 9,807; 19,61.
Шкала HV0,01, диапазон измерений твердости, HV от 50 до 150.
Шкала HV0,025, диапазон измерений твердости, HV от 50 до 450.
Шкалы HV0,05; HV0,1, диапазон измерений твердости, HV от 50 до 950.
Шкалы HV0,2; HV0,3; HV0,5;
HV1; HV2, диапазон измерений твердости, HV от 50 до 1500.
Пределы допускаемой относительной погрешности нагрузок:
при испытательной нагрузке меньше или равно 1,961 Н, %±1,5;
при испытательной нагрузке больше 1,961 Н, %±1,0.
Пределы допускаемой абсолютной погрешности по шкалам измерений приведены в таблице 2.

Таблица 2

Обозначение шкал измерения твердости	Диапазоны твердости, HV							
	100 ±50	200 ±50	300±50	400± 50	500±50	600±50	800±150	1100±150
	Пределы допускаемой абсолютной погрешности по шкалам, HV,(±)							
HV0.01	6							
HV0.025	6	18	30	44				
HV0.05	6	16	27	40	55	68	85	
HV0.1	6	14	24	36	50	64	80	
HV0.2	6	12	21	32	45	60	75	110
HV0.3	4	10	18	28	40	54	70	110
HV0.5	3	10	15	24	30	42	49	90
HV1	3	8	12	16	25	30	35	60
HV2	3	8	12	16	25	30	35	60

Характеристики интегрального микроскопа:

Увеличение×400;
Диапазон измерений, мм0,25;
Увеличение0,0001.
Разрешающая способность, мм.....240.
Рабочее пространство: по горизонтали, мм.....160.
по вертикали, мм120.
Рабочие условия эксплуатации:
температура воздуха, °С..... от 15 до 28;
относительная влажность воздуха, % от 50 до 80.
Габаритные размеры:
(длина×ширина×высота), мм, не более:400x220x500.
Масса, кг, не более28.

Знак утверждения типа

Знак утверждения типа наносится на боковой правой поверхности корпуса микротвердомеров цифровой DM8 в виде наклеиваемой плёнки и на титульный лист руководства по эксплуатации AFFRI DM8 - 01PЭ типографским или иным способом.

Комплектность средства измерений

Микротвердомер цифровой DM8 -1 шт.
Наконечник с алмазной пирамидой Виккерса..... -1 шт.
Комбинированный рабочий столик..... -1 шт.
Руководство по эксплуатации AFFRI DM8-01 PЭ -1 экз.

Поверка

осуществляется по ГОСТ 8.695-2009 (ИСО 6507-2:2005) ГСИ. Металлы и сплавы. Измерения твёрдости по Виккерсу. Часть 2. Поверка и калибровка твердомеров.

Сведения о методиках (методах) измерений

Микротвердомер цифровой DM8. Руководство по эксплуатации. Раздел 4.

Нормативные документы, устанавливающие требования к микротвердомерам цифровым DM8

1 ГОСТ 8.063-2007 ГСИ. Государственная поверочная схема для средств измерений твёрдости металлов и сплавов по шкалам Виккерса.

2 ГОСТ 23677-79 Твердомеры для металлов. Общие технические требования.

Рекомендации по областям применения в сфере государственного регулирования обеспечения единства измерений

При выполнении работ по оценке соответствия промышленной продукции и продукции других видов, а также иных объектов установленным законодательством РФ обязательным требованиям.

Изготовитель

Фирма "AFFRI", Италия.

Адрес: Via Monte Tagliaferro 8, 21056 Induno Olona (VA) Italy.

Тел.: +398(0332) 201533

E-mail: info@affri.com

Заявитель

ООО НПО "Латэми"

Адрес: 127254, г. Москва, Огородный проезд, 5.

Тел/факс (495) 787-43-61

E-mail: latemi@latemi.ru

Испытательный центр

Государственный центр испытаний средств измерений Федерального государственного унитарного предприятия «Всероссийский научно-исследовательский институт физико-технических и радиотехнических измерений» (ГЦИ СИ ФГУП «ВНИИФТРИ»).

Юридический адрес: 141570, Московская обл., Солнечногорский р-н, городское поселение Менделеево, Главный лабораторный корпус.

Почтовый адрес: 141570, Московская обл., Солнечногорский р-н, п/о Менделеево

Телефон: (495) 744-81-12, факс: (495) 744-81-12

E-mail: office@vniiftri.ru

Аттестат аккредитации государственного центра испытаний средств измерений № 30002-08 от 04.12.2008, действителен до 01.11.2013.

Заместитель
Руководителя Федерального агентства
по техническому регулированию
и метрологии

М.п.

_____ Е.Р. Петросян

«_____» _____ 2012 г.