
ФЕДЕРАЛЬНОЕ АГЕНТСТВО
ПО ТЕХНИЧЕСКОМУ РЕГУЛИРОВАНИЮ И МЕТРОЛОГИИ



НАЦИОНАЛЬНЫЙ
СТАНДАРТ
РОССИЙСКОЙ
ФЕДЕРАЦИИ

ГОСТ Р ИСО
16063-21—
2009

Вибрация
МЕТОДЫ КАЛИБРОВКИ ДАТЧИКОВ
ВИБРАЦИИ И УДАРА

Часть 21

**Вибрационная калибровка сравнением с эталонным
преобразователем**

ISO 16063-21:2003

Methods for the calibration of vibration and shock transducers — Part 21: Vibration
calibration by comparison to a reference transducer
(IDT)

БЗ 10—2009/700

Москва

2010

Предисловие

Цели и принципы стандартизации в Российской Федерации установлены Федеральным законом от 27 декабря 2002 г. № 184-ФЗ «О техническом регулировании», а правила применения национальных стандартов Российской Федерации — ГОСТ Р 1.0—2004 «Стандартизация в Российской Федерации. Основные положения»

Сведения о стандарте

1 ПОДГОТОВЛЕН Федеральным государственным унитарным предприятием Всероссийский научно-исследовательский институт метрологической службы (ФГУП ВНИИМС) на основе собственного аутентичного перевода на русский язык стандарта, указанного в пункте 4, с участием Автономной некоммерческой организации «Научно-исследовательский центр контроля и диагностики технических систем» (АНО «НИЦ КД»)

2 ВНЕСЕН Техническим комитетом по стандартизации ТК 183 «Вибрация, удар и контроль технического состояния»

3 УТВЕРЖДЕН И ВВЕДЕН В ДЕЙСТВИЕ Приказом Федерального агентства по техническому регулированию и метрологии от 15 декабря 2009 г. № 872-ст

4 Настоящий стандарт является идентичным по отношению к международному стандарту ИСО 16063-21:2003 «Методы калибровки датчиков вибрации и удара. Часть 21. Вибрационная калибровка сравнением с эталонным преобразователем» (ISO 16063-21:2003 «Methods for the calibration of vibration and shock transducers — Part 12: Vibration calibration by comparison to a reference transducer»).

При применении настоящего стандарта рекомендуется использовать вместо ссылочных международных стандартов соответствующие им национальные и межгосударственные стандарты, сведения о которых приведены в дополнительном приложении ДА

5 ВВЕДЕН ВПЕРВЫЕ

Информация об изменениях к настоящему стандарту публикуется в ежегодно издаваемом указателе «Национальные стандарты», а текст изменений и поправок — в ежемесячно издаваемых информационных указателях «Национальные стандарты». В случае пересмотра (замены) или отмены настоящего стандарта соответствующее уведомление будет опубликовано в ежемесячно издаваемом информационном указателе «Национальные стандарты». Соответствующая информация, уведомление и тексты размещаются также в информационной системе общего пользования — на официальном сайте Федерального агентства по техническому регулированию и метрологии в сети Интернет

Содержание

1 Область применения	1
2 Нормативные ссылки	1
3 Неопределенность измерений	1
4 Требования к испытательному оборудованию и средствам измерений	3
5 Калибровка	6
6 Представление результатов	8
7 Протокол калибровки	8
Приложение А (обязательное) Расчет неопределенности измерений при калибровке	9
Приложение В (обязательное) Определение знака электрического сигнала на выходе преобразователя	17
Приложение С (справочное) Номограмма зависимостей между ускорением, скоростью и перемещением	18
Приложение D (справочное) Пример расчета неопределенности измерений	19
Приложение ДА (справочное) Сведения о соответствии ссылочных международных стандартов национальным стандартам Российской Федерации (и действующим в этом качестве межгосударственным стандартам)	23
Библиография	24

Вибрация

МЕТОДЫ КАЛИБРОВКИ ДАТЧИКОВ ВИБРАЦИИ И УДАРА

Часть 21

Вибрационная калибровка сравнением с эталонным преобразователем

Vibration. Methods for the calibration of vibration and shock transducers.
Part 21. Vibration calibration by comparison to a reference transducer

Дата введения — 2011—01—01

1 Область применения

Настоящий стандарт устанавливает метод калибровки преобразователей¹⁾ поступательной вибрации методом сравнения в диапазоне частот от 0,4 Гц до 10 кГц. Настоящий стандарт рассматривает сравнение с преобразователем, калиброванным одним из первичных методов, однако аналогичный метод может быть применен для любой ступени поверочной схемы.

Установленный метод калибровки применяют для преобразователей, предназначенных преимущественно для измерений в лабораторных условиях, где допустимая неопределенность измерений относительно мала. Однако допускается применение метода для калибровки преобразователей и в случаях, когда требования к неопределенности измерений не столь строги.

Калибровку методом сравнения проводят в тех же условиях, в которых была проведена калибровка эталонного преобразователя.

2 Нормативные ссылки

В настоящем стандарте использованы нормативные ссылки на следующие стандарты:

ИСО 266 Акустика. Предпочтительные ряды частот (ISO 266, Acoustics — Preferred frequencies)

ИСО 2041 Вибрация и удар. Термины и определения (ISO 2041, Vibration and shock — Vocabulary)

ИСО 16063-1:1998 Методы калибровки датчиков вибрации и удара. Часть 1. Основные положения (ISO 16063-1:1998 Methods for the calibration of vibration and shock transducers — Part 1: Basic concept)

ИСО 16063-11:1999 Методы калибровки датчиков вибрации и удара. Часть 11. Первичная вибрационная калибровка методами лазерной интерферометрии (ISO 16063-11:1999, Methods for the calibration of vibration and shock transducers — Part 11: Primary vibration calibration by laser interferometry)

Руководство ИСО/МЭК 98—3, Неопределенность измерений. Часть 3. Руководство по выражению неопределенности измерений [ISO/IEC Guide 98-3, Uncertainty of measurement — Part 3: Guide to the expression of uncertainty in measurement (GUM)]

3 Неопределенность измерений

3.1 Перед проведением калибровки должен быть составлен бюджет неопределенности измерений в соответствии с приложением А для оценки расширенной неопределенности измерений коэффициента преобразования (см. пример в приложении D).

¹⁾ В настоящем стандарте вместо термина «датчик» используется более общий термин «преобразователь», что точнее соответствует используемому в оригинале международного стандарта термину «transducer».

Поскольку неопределенность измерений при калибровке определяется ее условиями, метод калибровки сравнением, установленный настоящим стандартом, показан на двух примерах, отражающих типичные условия калибровки. Данные примеры могут быть использованы в качестве ориентиров при выборе пользователем испытательного оборудования. Пример 1 является типичным для калибровки в лабораторных условиях при хорошо контролируемых факторах окружающей среды, что позволяет достигнуть высокой точности измерений. Пример 2 является типичным для калибровок, допускающих меньшую точность измерений или проводимых в условиях, где не удается соблюсти узкие допуски на влияющие величины.

а) Пример 1. Эталонный преобразователь калиброван первичным методом и имеет документированную неопределенность измерений. Эталонный преобразователь используют для калибровки рабочего эталона или рабочего преобразователя. Температуру и другие влияющие величины поддерживают в узких пределах в течение всей процедуры калибровки.

б) Пример 2. Эталонный преобразователь калиброван не первичным методом, но является рабочим эталоном. Рабочий эталон используют для калибровки рабочего эталона следующего разряда или рабочего преобразователя. Требования к условиям калибровки и испытательному оборудованию указаны в соответствующих разделах.

3.2 Минимальное требование к определению условий испытаний состоит в задании частоты и амплитуды сигнала возбуждения и температуры окружающего воздуха. Обычно условия испытаний выбирают по ИСО 16063-11:

- диапазон частот от 20 до 5000 Гц с допустимым расширением от 0,4 до 10000 Гц (см. примечание).
- динамический диапазон (для средних квадратических значений ускорения) от 10 до 1000 м/с² с допустимым расширением от 0,1 до 1000 м/с² (в зависимости от частоты).

П р и м е ч а н и е — Указанные диапазоны частот не являются обязательными. Допускается проведение калибровки в одной точке диапазона.

Для каждой заданной частоты и амплитуды ускорения, скорости или перемещения динамический диапазон ограничен шумовым порогом и искажениями формы сигнала, воспроизводимого вибростендом (при отсутствии фильтрации сигнала), а также мощностью вибростенда. Искажения сигнала, наблюдаемые при больших значениях перемещения у вибростендов с подпружиненным вибростолом, компенсируют, изменяя соответствующим образом форму задающего сигнала. Типичные максимальные значения параметров вибрации, воспроизводимой электродинамическим вибростендом в диапазоне частот от 10 Гц до 10 кГц, равны: от 200 до 1000 м/с² для среднего квадратического значения ускорения; от 0,5 до 1 м/с для среднего квадратического значения скорости; до 5 мм для пикового значения перемещения. На практике предельные значения ниже из-за шумов в обоих каналах измерений и расширения диапазона частот. Поэтому типичными рабочими диапазонами являются: для среднего квадратического значения ускорения до 50 — 100 м/с², для среднего квадратического значения скорости до 0,1 м/с. Чаще всего калибровку проводят для диапазона средних квадратических значений ускорения от 1 до 10 м/с². При рассмотрении диапазонов измерений полезно использовать номограмму, приведенную в приложении С.

Если измерения выполняют вблизи нижней границы диапазона частот, то предельная вибрация обычно обусловлена допустимым перемещением. На частоте 1 Гц типичными предельными значениями для длинноходовых вибростендов являются среднее квадратическое значение ускорения от 1 до 2 м/с² или среднее квадратическое значение скорости от 0,1 до 0,3 м/с.

3.3 Достижимая расширенная неопределенность измерений, вычисленная в соответствии с ИСО 16063-1 с использованием значения коэффициента охвата, равного двум, приведена в таблице 1 для обоих примеров, определенных в 3.1. На практике эти границы могут быть увеличены в зависимости от неопределенности измерений при калибровке эталонного преобразователя, вида амплитудно-частотных характеристик калибруемого и эталонного преобразователя, характеристик возбуждаемой вибростендом вибрации и используемых средств измерений. Ответственность за достоверность сведений о неопределенности измерений при калибровке несет лаборатория, проводящая калибровку.

Т а б л и ц а 1 — Достижимая неопределенность измерений модуля и фазового сдвига комплексного коэффициента преобразования преобразователя

Параметр	Неопределенность измерений	
	Пример 1	Пример 2
Модуль коэффициента преобразования: - для акселерометров в диапазоне от 0,4 до 1000 Гц - для акселерометров в диапазоне от 1000 до 2000 Гц - для акселерометров в диапазоне от 2 до 10 кГц - для преобразователей скорости и перемещения в диапазоне от 20 до 1000 Гц	1 % 2 % 3 % 4 %	3 % 5 % 10 % 6 %
Фазовый сдвиг ^a коэффициента преобразования: - для опорных значений ^b частот и амплитуд - для всего диапазона частот и амплитуд	1° 2,5°	3° 5°
<p>^a Измерение фазового сдвига не является обязательным.</p> <p>^b Рекомендуемыми опорными точками по ИСО 16063-11 (раздел 2), являются: - частота, Гц: 160, 80, 40, 16 или 8 (или угловая частота ω, рад/с: 100, 500, 250, 100 или 50); - ускорение, м/с² (амплитуда или среднее квадратическое значение): 100, 50, 20, 10, 2 или 1.</p> <p>П р и м е ч а н и е — Указанные в таблице значения расширенной неопределенности основаны на бюджете неопределенности, приведенном в приложении D.</p>		

4 Требования к испытательному оборудованию и средствам измерений

4.1 Общие положения

Требования установлены для примеров калибровки по 3.1. При выполнении всех установленных требований следует ожидать, что неопределенность измерений не превысит значений, указанных в таблице 1, во всем диапазоне частот измерений. Однако даже при невыполнении некоторых из нижеперечисленных требований неопределенность измерений может оставаться в границах, указанных в таблице 1. Чтобы обеспечить неопределенность измерений, не превышающую значений таблицы 1 на частотах ниже 1 Гц, может потребоваться применение специальных средств. Расширенная неопределенность должна быть указана в протоколе калибровки в соответствии с приложением А.

4.2 Условия окружающей среды

Калибровку проводят при следующих условиях окружающей среды:

Температура окружающего воздуха	Пример 1 (23 ± 5) °С	Пример 2 (23 ± 10) °С
Относительная влажность	не более 75 %	не более 90 %

4.3 Эталонный преобразователь

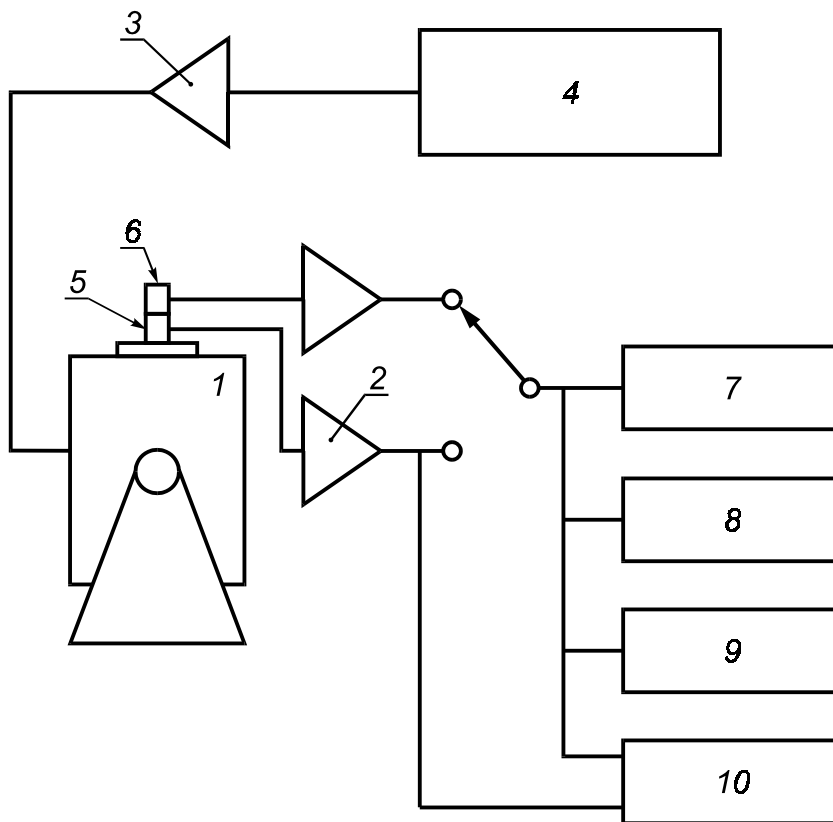
Предпочтительно, чтобы эталонный преобразователь был калиброван совместно с усилителем.

а) Пример 1

Преобразователь должен быть калиброван одним из методов первичной калибровки или методом сравнения с преобразователем, калиброванным одним из методов первичной калибровки. Расширенная неопределенность измерений коэффициента преобразования (при значении коэффициента охвата, равном двум) не должна превышать 0,5 % для модуля и 0,5° для фазового сдвига для заданных опорных значений амплитуды и частоты ускорения. На высоких и низких частотах диапазона измерений допускается большее значение неопределенности измерений.

б) Пример 2

Преобразователь должен быть калиброван одним из известных методов в соответствии с поверочной схемой, обеспечивающих расширенную неопределенность измерений коэффициента преобразования (при значении коэффициента охвата, равном двум) не более 2 % для модуля и 2° для фазового сдвига для заданных опорных значений амплитуды и частоты ускорения. На высоких и низких частотах диапазона измерений допускается большее значение неопределенности измерений.



1 — вибростенд; 2 - усилители; 3 — усилитель мощности; 4 — генератор сигнала; 5 — эталонный преобразователь; 6 — калибруемый преобразователь; 7 — вольтметр; 8 — измеритель коэффициента гармоник; 9 — осциллограф (необязательный элемент); 10 — измеритель фазового сдвига (необязательный элемент)

Рисунок 1 — Блок-схема испытательной установки для вибрационной калибровки сравнением с эталонным преобразователем

Эталонный преобразователь может предусматривать крепление калибруемого преобразователя на свою верхнюю монтажную поверхность (метод установки «спина к спине») (см. рисунок 1). Другой способ установки преобразователей — соосное крепление снизу и сверху на одну вибрирующую поверхность. Не рекомендуется устанавливать преобразователи рядом друг с другом, поскольку угловые колебания вибростенда могут вызывать значительные погрешности измерений. Используют также эталонные преобразователи, постоянно установленные на подвижном элементе вибростенда для калибровки других преобразователей методом сравнения.

4.4 Вибростенд

Характеристики вибростенда должны удовлетворять требованиям, указанным в таблице 2.

Т а б л и ц а 2 — Требования к характеристикам вибростенда

Параметр	Пример 1	Пример 2
Неопределенность измерений частоты, %, не более	0,1	0,2
Отклонения частоты на периоде измерений, %, не более	0,1	0,2
Отклонения амплитуды ускорения на периоде измерений, %, не более	0,1	0,3
Коэффициент гармоник (на частотах f свыше 20 Гц), %, не более	5	10
Коэффициент гармоник (во всем диапазоне частот), %, не более	10	20
Поперечное и угловые колебания вибростенда, %, не более	10 при $f \leq 1$ кГц 30 при $f > 1$ кГц	
Отношение сигнал/шум (на частотах f свыше 10 Гц), дБ, более	50	40
Отношение сигнал/шум (на частотах f ниже 10 Гц), дБ, более	20	10

Требования к помехам и шуму важны в случае, если они действуют в пределах полосы измерения. Для каждого сочетания частоты, амплитуды ускорения и нагрузки, которые используют в процессе калибровки, требования к амплитудам поперечного и угловых ускорений, помехам и шуму должны обеспечить выполнение требований к неопределенности измерений согласно разделу 3.

Следует убедиться, что на результаты калибровки не окажут существенного влияния статические или динамические деформации поверхности, на которую устанавливают преобразователи.

Поверхности, на которые устанавливают преобразователи, должны удовлетворять требованиям по неплоскостности и шероховатости. Особо жесткими данные требования должны быть при измерениях вблизи верхней границы диапазона частот. Среднее арифметическое отклонение профиля поверхности R_a , на которую устанавливают преобразователь, должно быть менее 1 мкм. Неплоскостность поверхности установки преобразователей не должна превышать 5 мкм на монтажной поверхности калибруемого преобразователя. Отверстия для крепления преобразователя не должны отклоняться от перпендикуляра к поверхности более чем на 10 мкм, т. е. ось отверстия должна быть в пределах цилиндра диаметром 10 мкм и высотой, равной глубине отверстия.

Поверхность, на которую устанавливают преобразователи, должна быть перпендикулярна к направлению движения. Любое отклонение от перпендикулярности должно учитываться в бюджете неопределенности (см. приложение А).

П р и м е ч а н и е — Для калибровки могут использоваться генераторы полигармонических, гармонических и случайных колебаний совместно с частотными анализаторами. Обычно для полигармонических и случайных сигналов применяют анализаторы, реализующие процедуру быстрого преобразования Фурье (БПФ-анализаторы), а для гармонических сигналов — гармонические анализаторы. В случае применения для контроля формы сигнала частотных анализаторов нелинейные искажения обычно не играют роли, поэтому применение частотных анализаторов вместо широкополосных вольтметров, измеряющих среднее квадратическое значение, является предпочтительным. Последние, хотя и обеспечивают в принципе более высокую точность измерений, но результат измерений чувствителен к искажениям формы сигнала и присутствию других сигналов на частотах, отличных от опорной частоты. Для оценки того, находится ли отношение сигнал/шум и линейность преобразователей в пределах установленных границ в случае усреднения спектров, можно использовать функцию когерентности. При случайном возбуждении с усреднением спектра по 64 реализациям при значении функции когерентности не ниже 0,98 погрешность измерений по двум каналам, связанная со значением отношения сигнал/шум и нелинейностью, будет менее 0,9 %. Однако в редких случаях широкополосное возбуждение может вызывать нежелательную поперечную вибрацию или выходные сигналы на частоте измерений из-за нелинейного поведения вибростенда или преобразователя.

4.5 Приборы для измерения электрического напряжения

Измерения проводят одним из следующих способов.

а) Истинные средние квадратические значения выходных сигналов усилителей эталонного и калибруемого преобразователей измеряют последовательно одним и тем же вольтметром, причем сигнал усилителя эталонного преобразователя измеряют, по меньшей мере, дважды. Вольтметр должен удовлетворять требованиям, указанным в таблице 3.

Т а б л и ц а 3 — Требования к характеристикам вольтметра

Параметр	Пример 1	Пример 2
Диапазон частот, Гц	От 1 до 10 000	
Максимальное отклонение от линейности, %	0,1	0,3
Максимальное отклонение между двумя последовательными измерениями эталонного преобразователя, %		
<p>П р и м е ч а н и е — Значения в последней строке характеризуют повторяемость измерений. Они представляют собой общие требования к повторяемости, включая повторяемость показаний вольтметра.</p>		

б) Используют измеритель отношения напряжений выходных сигналов усилителей преобразователей. Характеристики измерителя должны удовлетворять требованиям, указанным в таблице 4.

Т а б л и ц а 4 — Требования к измерителю отношения напряжений

Параметр	Пример 1	Пример 2
Диапазон частот, Гц	От 1 до 10 000	
Максимальная неопределенность измерений, %	0,2	0,5

4.6 Устройство измерения коэффициента гармоник

Устройство для измерения значения коэффициента гармоник в диапазоне от 1 % до 10 % должно удовлетворять требованиям, установленным в таблице 5.

Т а б л и ц а 5 — Требования к измерителю коэффициента гармоник

Параметр	Пример 1	Пример 2
Диапазон частот, Гц	От 1 до 50 000	
Максимальная неопределенность измерений, %	10	
<p>П р и м е ч а н и е — Измерение коэффициента гармоник выполняют только при использовании гармонического сигнала, поэтому оно не входит в метод калибровки. Такое измерение проводят перед калибровкой для проверки испытательного оборудования и потом повторяют через определенные интервалы времени или по мере необходимости, чтобы убедиться, что оборудование продолжает удовлетворять установленным требованиям.</p>		

4.7 Осциллограф

Осциллограф или аналогичное устройство может быть использовано для наблюдения формы сигналов преобразователей.

Его использование рекомендуется, но не является обязательным.

4.8 Измеритель фазового сдвига

Измеритель фазового сдвига должен удовлетворять требованиям, указанным в таблице 6.

Т а б л и ц а 6 — Требования к измерителю фазового сдвига

Параметр	Пример 1	Пример 2
Диапазон частот, Гц	От 1 до 10 000	
Максимальная неопределенность измерений	0,2°	0,5°

5 Калибровка

5.1 Предпочтительные значения амплитуд и частот

Калибровку проводят на шести частотах, каждой из которых соответствует свое значение амплитуды ускорения. Эти частоты должны быть равномерно распределены по всему диапазону частот измерений калибруемого преобразователя.

Предпочтительные значения амплитуд ускорений и частот калибровки выбирают из следующих рядов:

а) ускорение: 1; 2; 5; 10; 20; 50; 100, м/с². Если калибровку проводят при возбуждении широкополосного сигнала, то значениям данного ряда соответствуют средние квадратические значения ускорения;

б) частоты выбирают из стандартизованного ряда частот для третьоктавных полос по ИСО 266. При использовании широкополосного сигнала возбуждения калибровку проводят, возбуждая несколько сигналов, в совокупности перекрывающих весь диапазон частот измерений преобразователя.

Выбираемые значения амплитуд и частот предпочтительно должны быть теми же, что использовались при калибровке эталонного преобразователя. Если калибровку проводят при других значениях амплитуд и частот, то характеристики эталонного преобразователя в этих точках должны быть известны вместе с соответствующей расширенной неопределенности измерений, которую необходимо принимать в расчет при составлении бюджета неопределенности (см. приложение А).

5.2 Требования к измерениям

Если калибровку проводят с использованием нового оборудования или для нового преобразователя, то целесообразно повторить ее несколько раз, чтобы убедиться в хорошей повторяемости результатов измерений.

Необходимо удостовериться, что движения кабелей и деформация основания преобразователя не оказывают заметного влияния на результаты измерений, особенно на низких частотах. Влияние способа подсоединения кабеля и крепления преобразователя можно оценить, выполняя операции по подсоединению кабеля и креплению преобразователя несколько раз и отмечая, как изменяются результаты измерений и какие искажения формы сигнала при этом наблюдаются. Если изменения определяемого коэффициента преобразования или коэффициент гармоник окажутся незначительными по сравнению с неопределенностью измерений при калибровке, то влиянием указанных факторов можно пренебречь.

Если преобразователь калибруют без усилителя или устройства согласования (далее — усилителя), то амплитудно-частотная характеристика и, при необходимости, фазочастотная характеристика усилителя, используемого с преобразователем, должна быть определена на всех частотах возбуждаемого при калибровке сигнала. Коэффициент преобразования эталонного преобразователя вместе с его усилителем также должен быть известен во всем диапазоне частот измерений.

Если в процессе калибровки будут выявлены изменения ее условий, влияние которых сопоставимо с ожидаемой неопределенностью измерений, то необходимо получить количественную оценку этих изменений путем проведения достаточного числа повторных измерений. Полученное значение выборочной дисперсии повторных измерений необходимо включить в оценку расширенной неопределенности измерений. Это особенно важно, если измерения проводили не при тех же значениях частот и амплитуд, при которых калиброван эталонный преобразователь.

5.3 Процедура калибровки

Монтажную поверхность эталонного преобразователя (если калибруемый преобразователь устанавливают на нее способом «спина к спине») или приспособление, на которое устанавливают калибруемый преобразователь, а также поверхность основания калибруемого преобразователя проверяют на отсутствие заусенцев и иных дефектов для подтверждения соответствия требованиям к неплоскостности, установленным изготовителем, а также требованиям раздела 4.

Эталонный и калибруемый преобразователи устанавливают способом «спина к спине» или соосно на подвижном элементе вибростенда с рекомендуемым моментом затяжки. Если вибростенд предназначен специально для калибровки методом сравнения и имеет встроенный эталонный преобразователь, то калибруемый преобразователь устанавливают в соответствии с условиями, определенными при калибровке эталонного преобразователя. На частотах ниже 5 кГц может быть использован подвижный элемент с известной частотной характеристикой. На более высоких частотах калибровки следует использовать установку способом «спина к спине» или вибростенд со встроенным эталонным преобразователем. Пример блок-схемы типичной установки для калибровки методом сравнения показан на рисунке 1. Вольтметр, переключатель каналов измерений, генератор сигналов и измеритель фазового сдвига часто заменяют специальной двухканальной аппаратурой (например, двухканальным анализатором со встроенным генератором или измерителем отношения напряжений), позволяющей обеспечить требуемую точность измерений.

Измеряют отношение выходных сигналов калибруемого и эталонного преобразователей и, при необходимости, сдвиг фаз между ними.

Определяют коэффициент преобразования на опорной частоте (для акселерометров это, предпочтительно, 160 Гц и, как вариант, 80 Гц) при опорной амплитуде ускорения (для акселерометров это, предпочтительно, 100 м/с² и, как вариант, 20 или 50 м/с²). Затем определяют коэффициент преобразования для других частот и ускорений. Результаты приводят в абсолютных единицах и/или как относительное отклонение в процентах или децибелах (а для фазового сдвига как отклонение в градусах) от коэффициента преобразования в опорной точке.

В случае установки преобразователей на шпильку для улучшения контакта между монтажной поверхностью преобразователя и поверхностью установки необходимо нанести тонкий слой легкого масла, воска или смазки, особенно в случае калибровки на высоких частотах (см. [1]).

6 Представление результатов

Если эталонный и калибруемый преобразователи предназначены для измерения одной и той же величины, то рассчитывают модуль S_2 и фазовый сдвиг φ_2 комплексного коэффициента преобразования по формулам:

$$S_2 = \frac{X_2}{X_1} S_1, \quad \varphi_2 = \varphi_{2,1} + \varphi_1,$$

где S_1, φ_1 — модуль и фазовый сдвиг комплексного коэффициента преобразования эталонного преобразователя;

X_1 — выходной сигнал эталонного преобразователя;

X_2 — выходной сигнал калибруемого преобразователя;

$\varphi_{2,1}$ — сдвиг фаз между выходными сигналами калибруемого и эталонного преобразователей.

Если калибруемый и эталонный преобразователи предназначены для измерения разных величин, то вначале определяют коэффициент преобразования калибруемого преобразователя по той же величине, по которой работает эталонный преобразователь, а затем преобразуют его в коэффициент преобразования по ускорению (S_a, φ_a), скорости (S_v, φ_v) или перемещению (S_s, φ_s) по формулам:

$$S_v = 2\pi f S_a, \quad \varphi_v = \varphi_a - 90^\circ,$$

$$S_s = 4\pi^2 f^2 S_a, \quad \varphi_s = \varphi_a - 180^\circ,$$

где f — частота сигнала возбуждения, Гц.

Фазовый сдвиг комплексного коэффициента преобразования зависит от выбора положительного направления измерений преобразователя, положительного направления возбуждаемых колебаний и полярности электрического сигнала на выходе преобразователя. При необходимости фазовый сдвиг должен быть изменен на 180° [см. ИСО 16063-1:1998 (п. 3.3) и приложение В].

7 Протокол калибровки

При составлении протокола калибровки в нем, кроме указания метода калибровки и примененных средств испытаний и измерений, приводят следующую информацию:

а) условия окружающей среды для примера 1:

- температуру калибруемого преобразователя (если была измерена),

- температуру окружающего воздуха и примерное отличие температуры окружающего воздуха от температуры калибруемого преобразователя, если последняя не измерена;

б) условия окружающей среды для примера 2:

- примерную температуру калибруемого преобразователя;

с) сведения о креплении преобразователя:

- материал поверхности, на которую устанавливают преобразователь,

- момент затяжки, если преобразователь устанавливают на шпильку (для примера 2 эта информация не является обязательной), или используемый адгезивный материал,

- характеристики крепежных приспособлений или переходников (если они использованы),

- материал, наносимый на монтажную поверхность: масло, смазка или воск (если он использован),

- способ закрепления кабеля,

- ориентацию преобразователя;

д) настройки усилителя (если использовались) в случае калибровки преобразователя совместно с усилителем:

- коэффициент усиления,

- частоты среза и крутизну спадов частотных характеристик фильтров;

е) результаты калибровки:

- амплитуды и частоты ускорения, на которых проводилась калибровка,

- значение коэффициента преобразования (модуля и фазового сдвига, если он измерен),

- коэффициент когерентности (если он измерен),

- расширенную неопределенность измерений при калибровке, рассчитанную в соответствии с приложением А;

ф) значение коэффициента охвата k (если использовано значение k , отличное от двух).

**Приложение А
(обязательное)**

Расчет неопределенности измерений при калибровке

А.1 Вычисление расширенной неопределенности измерений U

А.1.1 Назначение расчетов расширенной неопределенности U

Неопределенность измерений при калибровке должна быть выражена в виде расширенной неопределенности в соответствии с Руководством ИСО/МЭК 98-3. Цель вычисления неопределенности U состоит в построении интервала $(y - U, y + U)$, в пределах которого с большой вероятностью находится значение величины Y (искомого параметра калибровки, для которого в результате проведения калибровки было получено значение y).

Ниже изложен метод расчета значения U .

А.1.2 Корректировка результата измерений

Должны быть выявлены все величины и условия, влияющие на результат измерений (источники неопределенности), и устранены все систематические эффекты влияния данных источников путем внесения поправок или с помощью корректирующих коэффициентов.

Если величина, влияющая на результат измерений, может быть описана через распределение вероятности (предпочтительно, плотностью вероятности распределения, см. А.1.3), имеющим значительное математическое ожидание (что может иметь место, например, для асимметричного распределения), то данное математическое ожидание следует считать систематической погрешностью и внести соответствующую поправку.

А.1.3 Оценка стандартной неопределенности

Каждая составляющая неопределенности, дающая вклад в общую неопределенность измерений, должна быть описана через свое стандартное отклонение u_i , называемое стандартной неопределенностью, равное квадратному корню из дисперсии u_i^2 .

Некоторые стандартные неопределенности могут быть получены как статистические оценки в результате статистического анализа серии наблюдений (оценки типа А). Другие стандартные неопределенности оценивают, выдвигая некоторые обоснованные гипотезы о возможном распределении влияющей величины (оценки типа В). Для построения такой гипотезы используют всю доступную информацию о влияющей величине. Например, если о величине не известно ничего, кроме того, что ее значения не выходят за пределы границ b_- и b_+ , то обоснованно предположить, что данная величина распределена по равномерному закону на интервале $[b_-, b_+]$. Стандартное отклонение для такой величины будет равно $b/\sqrt{3}$, где $b = (b_+ - b_-)/2$. Математическое ожидание данной величины $(b_+ + b_-)/2$ необходимо использовать для внесения поправки.

Если про некоторую влияющую величину, распределенную по равномерному закону (прямоугольная плотность вероятности распределений), известно, что зависимость результата измерений от данной величины представляет собой некоторую нелинейную функцию (например, синусоидальную или полиномиальную второго или третьего порядка), то данную информацию необходимо учитывать при определении закона распределения измеряемой величины.

Пример — Коэффициент преобразования S акселерометра рассчитывают по выходному сигналу (амплитуде напряжения или заряда \hat{x}), обусловленному действием вибрации, и амплитуде ускорения \hat{a} по формуле $S = \hat{x}/\hat{a}$. На результат измерений коэффициента преобразования может оказать влияние значительная поперечная составляющая колебаний стола вибростенда, амплитуда ускорения которой \hat{a}_T . С учетом коэффициента поперечного преобразования акселерометра S_T ускорение стола в поперечном направлении даст соответствующий вклад в погрешность измерений $e_{\hat{x}T}$ в выходном сигнале. В предположении, что поперечное ускорение имеет ту же частоту, что и ускорение в основном направлении возбуждения, и что фазовый сдвиг равен нулю, а также то, что поперечное ускорение обычно является синусоидальной функцией от угла β между направлением максимальной поперечной чувствительности и направлением поперечного движения стола вибростенда, данную составляющую погрешности можно выразить формулой

$$e_{\hat{x}T} = S_T \hat{a}_T \cos\beta.$$

Значения максимального коэффициента поперечного преобразования и поперечного ускорения могут быть известны (измерены), а угла β — нет. В этом случае допустимо предположить, что величина β распределена равномерно в интервале $[-\pi; +\pi]$. В данном примере влияющая величина (т. е. поперечное ускорение с прямоугольным распределением β) дает составляющую погрешности измерения $e_{\hat{x}T}$, плотность вероятности распределения которой имеет вид

$$w(e_{\hat{x}_T}) = \frac{1}{b\pi\sqrt{1 - \left(\frac{e_{\hat{x}_T}}{b}\right)^2}}, \quad -b < e_{\hat{x}_T} < b, \quad b = S_T \hat{\alpha}_T.$$

Этому распределению соответствует стандартная неопределенность $u(e_{\hat{x}_T}) = b/\sqrt{2}$. Математическое ожидание $e_{\hat{x}_T}$ в данном случае будет равно нулю. Полученный результат является лучшей оценкой погрешности $e_{\hat{x}_T}$.

А.1.4 Суммарная стандартная неопределенность

В случае нескольких источников неопределенности определяют суммарную стандартную неопределенность u_c измерений величины Y через стандартные неопределенности $u^2(x_i)$ и ковариации $u(x_i, x_j)$ отдельных источников, используя закон распространения неопределенности, выраженный формулой

$$u_c(y) = \sqrt{\sum_{i=1}^N \left(\frac{df}{dx_i}\right)^2 u^2(x_i) + 2\sum_{i=1}^{N-1} \sum_{j=i+1}^N \frac{df}{dx_i} \frac{df}{dx_j} u(x_i, x_j)}. \quad (\text{A.1})$$

Эта формула основана на приближении первого порядка разложения в ряд Тейлора функции

$$Y = f(X_1, X_2, \dots, X_N), \quad (\text{A.2})$$

где Y — измеряемая величина;

X_1, X_2, \dots, X_N — влияющие величины.

Оценку y измеряемой величины Y получают из формулы (A.2), подставляя оценки влияющих величин x_1, x_2, \dots, x_N . Таким образом, результат измерений имеет вид

$$y = f(x_1, x_2, \dots, x_N). \quad (\text{A.3})$$

В формуле (A.1) множители $\frac{df}{dx_i}$, представляющие собой частные производные $\frac{df}{dx_i}$ в точке $X_i = x_i$, часто называют коэффициентами чувствительности.

В случае отсутствия существенных корреляций $u(x_i, x_j)$ между влияющими величинами формула (A.1) упрощается и приводится к виду

$$u_c(y) = \sqrt{\sum_{i=1}^N \left(\frac{df}{dx_i}\right)^2 u^2(x_i)}. \quad (\text{A.4})$$

П р и м е ч а н и е — Приближение первого порядка разложения функции (A.2) в ряд Тейлора, результатом чего является формула (A.1), возможно применять только в том случае, если функция Y для каждой независимой переменной близка к прямо или обратно пропорциональной зависимости в пределах изменения этой переменной [интервала, характеризуемого неопределенностью $u(x_i)$]. Пример, приведенный в А.1.3 (если угол β рассматривать, как входную величину X_i), не соответствует этому условию. Чтобы преодолеть это ограничение, была предложена модель (см. [4]), суть которой можно пояснить на том же примере. В формулу для измеряемой величины вводят в качестве дополнительной влияющей величины множитель $(1 - e_{\hat{x}_T}/\hat{x})$, $e_{\hat{x}_T}/\hat{x} \ll 1$. Таким образом, применительно к данному примеру на измеряемую величину Y (коэффициент преобразования S) влияют три величины

$$Y = f(X_1, X_2, X_3),$$

где X_1 — амплитуда выходного сигнала акселерометра;

X_2 — амплитуда ускорения;

$$X_3 = (1 - e_{\hat{x}_T}/\hat{x}).$$

Тогда формула (A.2) для данного примера примет вид

$$Y = \frac{X_1}{X_2} X_3.$$

Это позволяет использовать первые два члена разложения ряда Тейлора функции Y для получения относительной суммарной стандартной неопределенности (в пренебрежении корреляцией между влияющими величинами)

$$\frac{u_c(y)}{y} = \sqrt{\left(\frac{u(x_1)}{x_1}\right)^2 + \left(\frac{u(x_2)}{x_2}\right)^2 + \left(\frac{u(x_3)}{x_3}\right)^2}.$$

Используя обозначения примера, формулу для относительной стандартной неопределенности коэффициента преобразования S можно записать в виде

$$\frac{u_c(S)}{S} = \sqrt{\left(\frac{u(\hat{x})}{\hat{x}}\right)^2 + \left(\frac{u(\hat{a})}{\hat{a}}\right)^2 + \left(\frac{u(e_{\hat{x}T}/\hat{x})}{1}\right)^2},$$

где $u(\hat{x})/\hat{x}$ — относительная неопределенность измерений амплитуды выходного сигнала (напряжения или заряда);

$u(\hat{a})/\hat{a}$ — относительная неопределенность измерений амплитуды ускорения;

$u(e_{\hat{x}T}/\hat{x}) = u(e_{\hat{x}T})/\hat{x}$. $u(e_{\hat{x}T}) = b/\sqrt{2}$ (как объяснено в примере).

Аналогичный прием можно применить и в отношении других величин, влияющих на переменные уравнения измерений (А.2), когда эти величины можно включить в относительные погрешности переменных. Это позволит учитывать по отдельности каждый из множества источников неопределенности.

А.1.5 Расширенная неопределенность

Расширенную неопределенность U определяют умножением u_c на коэффициент охвата k по формуле

$$U = k u_c.$$

Значение коэффициента охвата k обычно выбирают равным двум.

Если есть основания предполагать, что результаты калибровки имеют нормальное распределение, стандартное отклонение которого приблизительно равно u_c , то можно утверждать, что искомая величина (характеристика, определяемая при калибровке) лежит в интервале, определяемом U , с вероятностью приблизительно 95 %.

А.1.6 Представление результатов измерений

При представлении результатов измерений u указывают также значение расширенной неопределенности, а также использованное при этом значение коэффициента охвата, если оно не равно двум. Кроме того, может быть указана доверительная вероятность для построенного интервала ($y - U$, $y + U$).

А.2 Вычисление расширенной неопределенности в точках калибровки

А.2.1 Вычисление относительной расширенной неопределенности измерений $U_{rel}(S)$ модуля коэффициента преобразования

Относительную расширенную неопределенность измерений $U_{rel}(S)$ модуля коэффициента преобразования для частот, амплитуд и настроек усилителя (если преобразователь калибруют вместе с усилителем), при которых проведена калибровка, вычисляют по формулам:

$$U_{rel}(S) = k u_{c,rel}(S), k = 2,$$

$$u_{c,rel}(S) = \frac{u_c(S)}{S} = \frac{1}{S} \sqrt{\sum_i \left(\frac{df}{dx_i}\right) u_i^2(S) + 2 \sum_{i=1}^{N-1} \sum_{j=i+1}^N \frac{df}{dx_i} \frac{df}{dx_j} u(x_i, x_j)} =$$

$$= \sqrt{\sum_i \left(\frac{df}{dx_i}\right) u_{rel,i}^2(S) + 2 \sum_{i=1}^{N-1} \sum_{j=i+1}^N \frac{df}{dx_i} \frac{df}{dx_j} u_{rel}(x_i, x_j)},$$

где S — коэффициент преобразования;

$f(x_1, x_2, \dots, x_N)$ — модуль коэффициента преобразования;

x_i — входная (влияющая) величина;

$u(x_i, x_j)$ — ковариация между X_i и X_j (равная нулю, если входные величины независимы).

П р и м е ч а н и е 1 — Корреляционные слагаемые часто опускают, рассматривая их (если они существуют) как дополнительные влияющие величины и присваивая им очередной номер. Такой подход может привести к значительным упрощениям (см. [4]).

П р и м е ч а н и е 2 — Считают, что эффективное число степеней свободы достаточно велико (например, более 10), чтобы предположить, что результат измерений распределен по нормальному закону.

Перечень источников неопределенности, приведенный в таблице А.1, охватывает все принципиальные источники неопределенности, но не может считаться исчерпывающим, поскольку настоящий стандарт предполагает использование различных модификаций метода калибровки, и каждая модификация может потребовать учета специфических источников неопределенности.

Т а б л и ц а А.1 — Составляющие неопределенности измерений S

Составляющая стандартной неопределенности $u(x_i)$	Источник неопределенности	Вклад в относительную неопределенность $u_{rel,i}(y)$
$u(S_1)$	Суммарная стандартная неопределенность измерений модуля коэффициента преобразования эталонного преобразователя в сочетании с усилителем в опорных точках	$u_{rel,1}(S)$
$u(\hat{u}_{R,A})$	Коэффициент усиления усилителя	$u_{rel,2}(S)$
$u(\hat{u}_R)$	Измерение отношения напряжений (часто два коррелированных измерения)	$u_{rel,3}(S)$
$u(\hat{u}_{R,d})$	Влияние искажения формы сигнала на измерение отношения напряжений	$u_{rel,4}(S)$
$u(\hat{u}_{R,H})$	Влияние помех и шума на измерение отношения напряжений	$u_{rel,5}(S)$
$u(\hat{u}_{R,v})$	Влияние поперечной и угловой вибрации на выходной сигнал измерителя отношения напряжений	$u_{rel,6}(S)$
$u(\hat{u}_{R,e})$	Влияние деформации основания на выходной сигнал измерителя отношения напряжений	$u_{rel,7}(S)$
$u(\hat{u}_{R,M})$	Влияние условий установки (момента затяжки, фиксации кабеля, добавленного груза и т. п.) на выходной сигнал измерителя отношения напряжений	$u_{rel,8}(S)$
$u(\hat{u}_{R,r})$	Влияние относительного движения калибруемого и эталонного преобразователей на выходной сигнал измерителя отношения напряжений	$u_{rel,9}(S)$
$u(S_{1,s})$ </td <td>Изменение во времени модуля коэффициента преобразования эталонного преобразователя</td> <td>$u_{rel,10}(S)$</td>	Изменение во времени модуля коэффициента преобразования эталонного преобразователя	$u_{rel,10}(S)$
$u(\hat{u}_{R,T})$	Влияние температуры на выходной сигнал измерителя отношения напряжений	$u_{rel,11}(S)$
$u(f)$	Измерение частоты вибрации	$u_{rel,12}(S)$
$u(\hat{u}_{R,L})$	Влияние нелинейности преобразователя на выходной сигнал измерителя отношения напряжений	$u_{rel,13}(S)$
$u(\hat{u}_{R,I})$	Влияние нелинейности усилителя на выходной сигнал измерителя отношения напряжений	$u_{rel,14}(S)$
$u(\hat{u}_{R,G})$	Влияние силы тяжести, действующей на преобразователь, на выходной сигнал измерителя отношения напряжений	$u_{rel,15}(S)$
$u(\hat{u}_{R,B})$	Влияние магнитного поля вибростенда, действующего на преобразователь, на выходной сигнал измерителя отношения напряжений	$u_{rel,16}(S)$
$u(\hat{u}_{R,E})$	Влияние других условий окружающей среды на выходной сигнал измерителя отношения напряжений	$u_{rel,17}(S)$
$u(S_{RE})$	Остаточные влияния на модуль коэффициента преобразования калибруемого преобразователя и на его измерения (например, случайные помехи; выборочные стандартные отклонения среднего арифметического)	$u_{rel,18}(S)$

П р и м е ч а н и е — Если в качестве эталонного преобразователя используют преобразователь, который сам через определенные интервалы времени калибруют методом сравнения, то расчет неопределенности повторяют дважды — сначала для эталонного преобразователя, а затем для калибруемого.

А.2.2 Вычисление расширенной неопределенности измерений $U(\Delta\varphi)$ фазового сдвига коэффициента преобразования

Расширенную неопределенность измерений фазового сдвига $\Delta\varphi$ коэффициента преобразования S для частот, амплитуд и настроек усилителя (если преобразователь калибруют вместе с усилителем), при которых проводилась калибровка, вычисляют по формулам:

$$U(\Delta\varphi) = k u_c(\Delta\varphi), k = 2,$$

$$u_c(\Delta\varphi) = \sqrt{\sum_i \left(\frac{dg}{dx_i} \right) u_i^2(\Delta\varphi) + 2 \sum_{i=1}^{N-1} \sum_{j=i+1}^N \frac{dg}{dx_i} \frac{dg}{dx_j} u(x_i, x_j)},$$

где $g(x_1, x_2, \dots, x_N)$ — фазовый сдвиг коэффициента преобразования;

x_i — входная (влияющая) величина;

$u(x_i, x_j)$ — ковариация между X_i и X_j (равная нулю, если входные величины независимы).

П р и м е ч а н и е 1 — Корреляционные слагаемые часто опускают, рассматривая их (если они существуют) как дополнительные влияющие величины и присваивая им очередной номер i . Такой подход может привести к значительным упрощениям (см. [4]).

П р и м е ч а н и е 2 — Считают, что эффективное число степеней свободы достаточно велико (например, более 10), чтобы предположить, что результат измерений распределен по нормальному закону.

Перечень источников неопределенности, приведенный в таблице А.2, охватывает все принципиальные источники неопределенности, но не может считаться исчерпывающим, поскольку настоящий стандарт предполагает использование различных модификаций метода калибровки, и каждая модификация может потребовать учета специфических источников неопределенности.

Т а б л и ц а А.2 — Составляющие неопределенности измерений $\Delta\varphi$

Составляющая стандартной неопределенности $u(x_i)$	Источник неопределенности	Вклад в неопределенность $u_i(y)$
$u(\Delta\varphi_1)$	Суммарная стандартная неопределенность измерений фазового сдвига коэффициента преобразования эталонного преобразователя в сочетании с усилителем в опорных точках	$u_1(\Delta\varphi)$
$u(\Delta\varphi_A)$	Неопределенность фазочастотной характеристики усилителя	$u_2(\Delta\varphi)$
$u(\varphi)$	Измерение фазы сигнала	$u_3(\Delta\varphi)$
$u(\varphi_d)$	Влияние искажения формы сигнала на измерение фазы сигнала	$u_4(\Delta\varphi)$
$u(\varphi_H)$	Влияние помех и шума на измерение фазы сигнала	$u_5(\Delta\varphi)$
$u(\varphi_v)$	Влияние поперечной и угловой вибрации на выходной сигнал измерителя фазы	$u_6(\Delta\varphi)$
$u(\varphi_e)$	Влияние деформации основания на выходной сигнал измерителя фазы	$u_7(\Delta\varphi)$
$u(\varphi_M)$	Влияние условий установки (момента затяжки, фиксации кабеля, добавленного груза и т. п.) на выходной сигнал измерителя фазы	$u_8(\Delta\varphi)$
$u(\varphi_R)$	Влияние относительного движения калибруемого и эталонного преобразователей на выходной сигнал измерителя фазы	$u_9(\Delta\varphi)$
$u(\Delta\varphi_s)$	Изменение во времени фазового сдвига коэффициента преобразования эталонного преобразователя	$u_{10}(\Delta\varphi)$
$u(\varphi_T)$	Влияние температуры на выходной сигнал измерителя фазы	$u_{11}(\Delta\varphi)$
$u(\varphi_L)$	Влияние нелинейности преобразователя на выходной сигнал измерителя фазы	$u_{12}(\Delta\varphi)$
$u(\varphi_U)$	Влияние нелинейности усилителя на выходной сигнал измерителя фазы	$u_{13}(\Delta\varphi)$
$u(\varphi_G)$	Влияние силы тяжести, действующей на преобразователь, на выходной сигнал измерителя фазы	$u_{14}(\Delta\varphi)$

Окончание таблицы А.2

Составляющая стандартной неопределенности $u(x_i)$	Источник неопределенности	Вклад в неопределенность $u_j(y)$
$u(\varphi_B)$	Влияние магнитного поля вибростенда, действующего на преобразователь, на выходной сигнал измерителя фазы	$u_{15}(\Delta\varphi)$
$u(\varphi_E)$	Влияние других условий окружающей среды на выходной сигнал измерителя фазы	$u_{16}(\Delta\varphi)$
$u(\Delta\varphi_1, \Delta\varphi_2, RE)$	Остаточные влияния на фазовый сдвиг коэффициента преобразования калибруемого преобразователя и на его измерения (например, случайные помехи; выборочные стандартные отклонения среднего арифметического)	$u_{17}(\Delta\varphi)$

Примечание — Если в качестве эталонного преобразователя используют преобразователь, который сам через определенные интервалы времени калибруют методом сравнения, то расчет неопределенности повторяют дважды — сначала для эталонного преобразователя, а затем для калибруемого.

А.3 Вычисление расширенных неопределенностей во всем диапазоне частот и амплитуд**А.3.1 Вычисление относительной расширенной неопределенности измерений $U_{rel}(S_t)$ модуля коэффициента преобразования**

Относительная расширенная неопределенность измерений $U_{rel}(S)$ модуля коэффициента преобразования, вычисленная по А.2.1, справедлива только для частот, амплитуд и настроек усилителя (если преобразователь калибруют вместе с усилителем), использованных при проведении калибровки. Относительную расширенную неопределенность измерений $U_{rel}(S_t)$ модуля коэффициента преобразования для всего диапазона частот и амплитуд вычисляют по формулам:

$$U_{rel}(S_t) = k u_{c,rel}(S_t), k = 2,$$

$$u_{c,rel}(S_t) = \frac{u_c(S_t)}{S_t} = \frac{1}{S_t} \sqrt{\sum_i \left(\frac{df}{dx_i} \right) u_i^2(S_t) + 2 \sum_{i=1}^{N-1} \sum_{j=i+1}^N \frac{df}{dx_i} \frac{df}{dx_j} u(x_i, x_j)}$$

где S_t — коэффициент преобразования во всем диапазоне частот и амплитуд;

$f(x_1, x_2, \dots, x_N)$ — модуль коэффициента преобразования;

x_i — входная (влияющая) величина;

$u(x_i, x_j)$ — ковариация между X_i и X_j (равная нулю, если входные величины независимы).

Примечание 1 — Корреляционные слагаемые часто опускают, рассматривая их (если они существуют) как дополнительные влияющие величины и присваивая им очередной номер. Такой подход может привести к значительным упрощениям (см. [4]).

Примечание 2 — Считают, что эффективное число степеней свободы достаточно велико (например, более 10), чтобы предположить, что результат измерений распределен по нормальному закону.

Перечень источников неопределенности, приведенный в таблице А.3, охватывает все принципиальные источники неопределенности, но не может считаться исчерпывающим, поскольку настоящий стандарт предполагает использование различных модификаций метода калибровки, и каждая модификация может потребовать учета специфических источников неопределенности.

Таблица А.3 — Составляющие неопределенности измерений S_t

Составляющая стандартной неопределенности $u(x_i)$	Источник неопределенности	Вклад в неопределенность $u_j(y)$
$u(S)$	Неопределенность модуля коэффициента преобразования для частот, амплитуд и настроек усилителя, при которых проводилась калибровка по А.2.1	$u_1(S_t)$
$u(e_{T,A})$	Отклонение коэффициента усиления от номинального при разных настройках усилителя	$u_2(S_t)$

Окончание таблицы А.3

Составляющая стандартной неопределенности $u(x_i)$	Источник неопределенности	Вклад в неопределенность $u_j(y)$
$u(e_{L,f,A})$	Отклонение амплитудно-частотной характеристики усилителя от номинальной в диапазоне частот преобразователя	$u_3(S_t)$
$u(e_{L,f,T})$	Отклонение модуля коэффициента преобразования от номинального в диапазоне частот преобразователя	$u_4(S_t)$
$u(e_{L,a,A})$	Нелинейность усилителя	$u_5(S_t)$
$u(e_{L,a,T})$	Нелинейность преобразователя	$u_6(S_t)$
$u(e_{i,A})$	Нестабильность во времени коэффициента усиления усилителя и выходного импеданса преобразователя	$u_7(S_t)$
$u(e_{i,T})$	Нестабильность во времени модуля коэффициента преобразования	$u_8(S_t)$
$u(e_{E,A})$	Влияние изменения условий внешней среды на коэффициент усиления усилителя	$u_9(S_t)$
$u(e_{E,T})$	Влияние изменения условий внешней среды на модуль коэффициента преобразования	$u_{10}(S_t)$
$u(e_{M,T})$	Дополнительное влияние условий установки (момента затяжки, фиксации кабеля, добавленного груза и т. п.) на модуль коэффициента преобразования	$u_{11}(S_t)$

А.3.2 Вычисление расширенной неопределенности измерений $U(\Delta\varphi)$ фазового сдвига коэффициента преобразования

Расширенная неопределенность измерений $U(\Delta\varphi)$ фазового сдвига коэффициента преобразования, вычисленная по А.2.2, справедлива только для частот, амплитуд и настроек усилителя (если преобразователь калибруют вместе с усилителем), использованных при проведении калибровки. Расширенную неопределенность измерений $U(\Delta\varphi_t)$ фазового сдвига $\Delta\varphi_t$ коэффициента преобразования S_t для всего диапазона частот и амплитуд вычисляют по формулам:

$$U(\Delta\varphi_t) = k u_c(\Delta\varphi_t), k = 2,$$

$$u_c(\Delta\varphi_t) = \sqrt{\sum_i \left(\frac{dg}{dx_i} \right) u_i^2(\Delta\varphi_t) + 2 \sum_{i=1}^{N-1} \sum_{j=i+1}^N \frac{dg}{dx_i} \frac{dg}{dx_j} u(x_i, x_j)},$$

где $g(x_1, x_2, \dots, x_N)$ — фазовый сдвиг коэффициента преобразования;

x_i — входная (влияющая) величина;

$u(x_i, x_j)$ — ковариация между X_i и X_j (равная нулю, если входные величины независимы).

П р и м е ч а н и е 1 — Корреляционные слагаемые часто опускают, рассматривая их (если они существуют) как дополнительные влияющие величины и присваивая им очередной номер. Такой подход может привести к значительным упрощениям (см. [4]).

П р и м е ч а н и е 2 — Считают, что эффективное число степеней свободы достаточно велико (например, более 10), чтобы предположить, что результат измерений распределен по нормальному закону.

Перечень источников неопределенности, приведенный в таблице А.4, охватывает все принципиальные источники неопределенности, но не может считаться исчерпывающим, поскольку настоящий стандарт предполагает использование различных модификаций метода калибровки, и каждая модификация может потребовать учета специфических источников неопределенности.

Таблица А.4

Составляющая стандартной неопределенности $u(x_i)$	Источник неопределенности	Вклад в неопределенность $u_j(y)$
$u(\Delta\varphi)$	Неопределенность фазового сдвига коэффициента преобразования для частот, амплитуд и настроек усилителя, при которых проводилась калибровка по А.2.2	$u_1(\Delta\varphi_t)$
$u(\Delta\varphi_{T,A})$	Отклонение коэффициента усиления от номинального при разных настройках усилителя	$u_2(\Delta\varphi_t)$
$u(\Delta\varphi_{L,f,A})$	Отклонение фазочастотной характеристики усилителя от номинальной в диапазоне частот преобразователя	$u_3(\Delta\varphi_t)$
$u(\Delta\varphi_{L,f,T})$	Отклонение сдвига фаз коэффициента преобразования от номинального в диапазоне частот преобразователя	$u_4(\Delta\varphi_t)$
$u(\Delta\varphi_{L,a,A})$	Влияние амплитуды на фазочастотную характеристику усилителя	$u_5(\Delta\varphi_t)$
$u(\Delta\varphi_{L,a,T})$	Влияние амплитуды на фазовый сдвиг коэффициента преобразования	$u_6(\Delta\varphi_t)$
$u(\Delta\varphi_{i,A})$	Нестабильность во времени фазочастотной характеристики усилителя и влияние на фазочастотную характеристику выходного импеданса преобразователя	$u_7(\Delta\varphi_t)$
$u(\Delta\varphi_{i,T})$	Нестабильность во времени фазового сдвига коэффициента преобразования	$u_8(\Delta\varphi_t)$
$u(\Delta\varphi_{E,A})$	Влияние изменения условий внешней среды на фазочастотную характеристику усилителя	$u_9(\Delta\varphi_t)$
$u(\Delta\varphi_{E,T})$	Влияние изменения условий внешней среды на фазовый сдвиг коэффициента преобразования	$u_{10}(\Delta\varphi_t)$
$u(\Delta\varphi_{M,T})$	Дополнительное влияние условий установки (момента затяжки, фиксации кабеля, добавленного груза и т. п.) на фазовый сдвиг коэффициента преобразования	$u_{11}(\Delta\varphi_t)$

Приложение В
(обязательное)

Определение знака электрического сигнала на выходе преобразователя

В.1 Движение твердого тела

Твердое тело, не имеющее связей, ограничивающих его движение в каком-либо из направлений, способно совершать колебания с шестью степенями свободы (три степени свободы соответствуют поступательным движениям во взаимно-перпендикулярных направлениях, еще три — угловым).

В.2 Системы координат

Движение твердого тела определяют в системе координат. Для описания поступательных движений удобна декартова система координат (x, y, z).

Угловое движение может быть описано в той же системе координат с добавлением углов поворота тела. Это создает полярную систему координат, в которой положительное направление угла поворота определяют по правилу правой руки (если большой палец направить вдоль соответствующей оси координат, то сжатые в кулак пальцы покажут положительное направление вращения вокруг этой оси).

В.3 Типы преобразователей

Существует несколько типов преобразователей. Среди них наиболее часто используемыми являются преобразователи ускорения (акселерометры), преобразователи скорости (велосиметры), преобразователи перемещения (бесконтактные датчики зазора).

В.4 Единицы измерений

Амплитуды сигналов вибрации выражают в абсолютных или угловых единицах. Единицы ускорения, скорости и перемещения (длины) — метр в секунду в квадрате (m/s^2), метр в секунду (m/s) и метр (m) соответственно; единицы фазового угла — градус или радиан (рад).

Единицы углового ускорения, угловой скорости и углового перемещения (плоского угла) — радиан в секунду в квадрате (rad/s^2), радиан в секунду (rad/s) и радиан (рад) соответственно; единица для угла поворота — градус или радиан (рад).

В.5 Определение системы координат

Систему координат определяют относительно преобразователя. Одну из осей системы направляют параллельно главной оси чувствительности преобразователя, а за ее положительное направление выбирают направление от вибрирующей поверхности, на которую преобразователь установлен, в сторону преобразователя.

В.6 Определение полярности или знака движения

Поступательное движение (ускорение, скорость или перемещение) имеет положительный знак, если движение происходит в положительном направлении оси системы координат, параллельной главной оси чувствительности преобразователя.

Угловое движение имеет положительный знак, если вращение происходит в положительном направлении угла поворота полярной системы координат.

Данное определение не зависит от способа установки преобразователя (контактный или бесконтактный).

В.7 Определение знака и фазового сдвига коэффициента преобразования

Преобразователь преобразует входную физическую величину в выходной, как правило, электрический сигнал. Выходной электрический сигнал может представлять собой электрическое напряжение, силу тока или заряд.

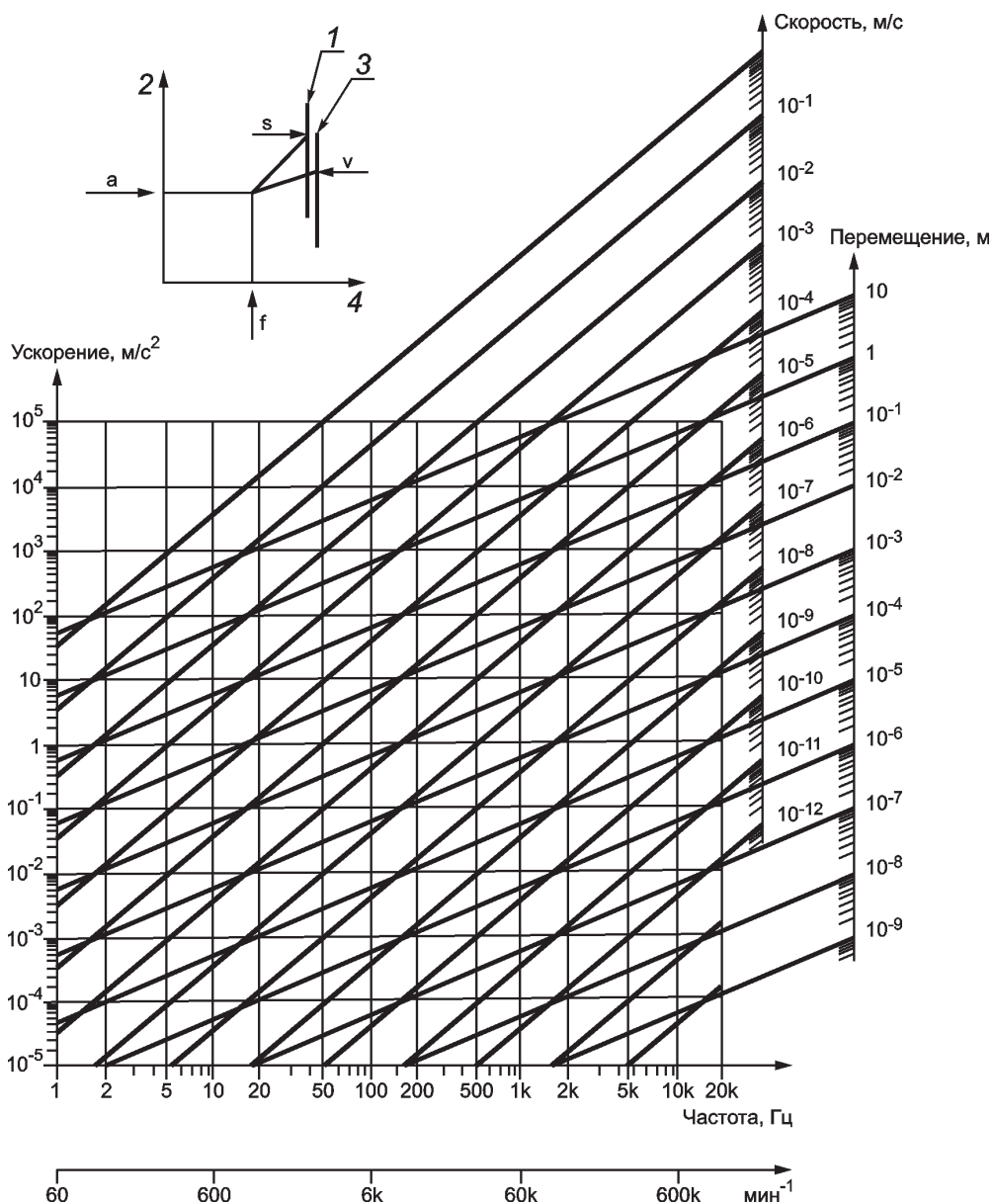
Коэффициент преобразования определяют как отношение выходного электрического сигнала к измеряемой величине (характеристике движения). При этом при определении знака и фазового сдвига коэффициента преобразования учитывают введенные в настоящем приложении положительные направления осей системы координат, движения и способ преобразования механической величины в электрический сигнал.

Приложение С
(справочное)

Номограмма зависимостей между ускорением, скоростью и перемещением

На рисунке С.1 приведена номограмма зависимостей между амплитудами (средними квадратическими, пиковыми значениями или значениями размаха) ускорения, скорости и перемещения на дискретных частотах. Если для описания физических величин, характеризующих движение, используют разные параметры, то необходимо применять соответствующие коэффициенты преобразования (например, $\sqrt{2}$ при переходе от среднего квадратического к пиковому значению, $2\sqrt{2}$ при переходе от среднего квадратического значения к размаху). По двум известным параметрам (частоте и значению одной из величин, характеризующих движение) могут быть найдены значения двух других величин, характеризующих движение.

Например, если известны частота и амплитуда ускорения, то по номограмме на соответствующих шкалах можно считать амплитуды скорости и перемещения.



1 — перемещение; 2 — ускорение; 3 — скорость; 4 — частота

Рисунок С.1 — Номограмма зависимости между амплитудами перемещения, скорости и ускорения

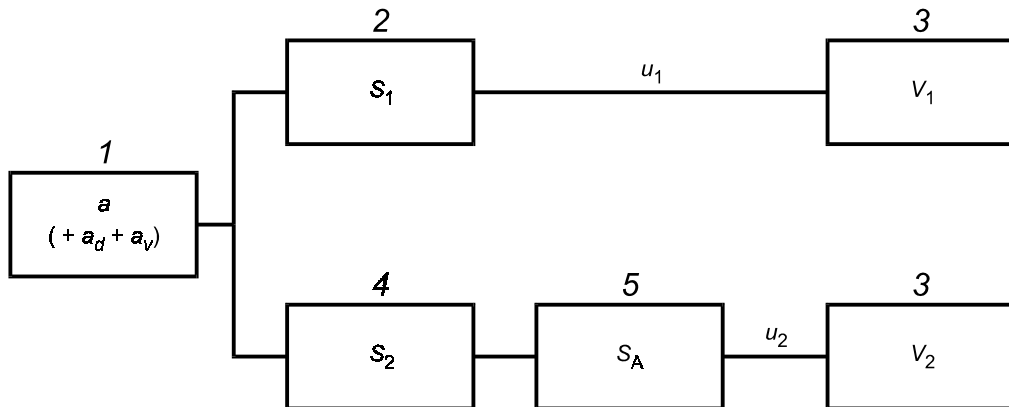
Приложение D
(справочное)

Пример расчета неопределенности измерений

D.1. Общие положения

С целью облегчить применение основных положений настоящего стандарта в настоящем приложении приведен пример калибровки на испытательной установке, показанной на рисунке D.1.

Схема процесса измерений представлена на рисунке D.1.



1 — вибростенд; 2 — эталонный преобразователь (акселерометр); 3 — вольтметр; 4 — калибруемый преобразователь (акселерометр); 5 — усилитель

Рисунок D. 1 — Схема процесса измерений

D.2 Обозначения

В настоящем приложении применены следующие обозначения:

a — ускорение в направлении основного движения;

a_v — ускорение в поперечном направлении;

a_d — искажение формы сигнала ускорения в направлении основного движения;

S_1 — модуль коэффициента преобразования эталонного акселерометра (совместно с усилителем);

u_1 — напряжение на выходе эталонного акселерометра;

V_1 — показание вольтметра (измерение среднего квадратического значения электрического напряжения и ускорения эталонного акселерометра);

S_2 — модуль коэффициента преобразования калибруемого акселерометра;

S_A — коэффициент усиления усилителя;

u_2 — напряжение на выходе усилителя (калибруемого акселерометра);

V_2 — показание вольтметра в цепи калибруемого акселерометра.

D.3 Коэффициент преобразования

На входе калибруемого акселерометра действует ускорение a .

Калибруемый акселерометр вместе с усилителем образуют калибруемую систему. Выходной сигнал этой системы (цепи) сравнивают с выходным сигналом цепи эталонного акселерометра, также состоящей из эталонного акселерометра и усилителя.

В результате последовательных измерений определяют отношение V_R амплитуды напряжения V_2 на выходе цепи калибруемого акселерометра к амплитуде напряжения V_1 на выходе цепи эталонного акселерометра. Чтобы учесть в расчетах дрейф показаний приборов, V_1 измеряют до и после измерения V_2 . Искажения формы сигнала ускорения a_d на результат вычисления коэффициента преобразования калибруемого акселерометра влияют только в том случае, если формы амплитудно-частотных характеристик двух цепей измерений (в первую очередь, в области спада этих характеристик) различны. В противном случае искажения не будут влиять на окончательный результат калибровки. В таблице D.1 предполагается, что эталонный акселерометр содержит в себе кварцевый пьезоэлемент, что исключает наличие области спада амплитудно-частотной характеристики, а калибруемый акселерометр имеет керамический пьезоэлемент из титаната-цирконата свинца (ЦТС), для которого характерен спад амплитудно-частотной характеристики 2 % на декаду, что может быть выражено формулой

$$S_2(f) = S_2(f_{ref}) \left(1 - 0,02 \lg \frac{f}{f_{ref}} \right).$$

Среднее квадратическое значение напряжения на выходе цепи усилителя калибруемого преобразователя может быть выражено формулой

$$u_2 = a S_2 S_A.$$

Среднее квадратическое значение ускорения a можно получить по результату измерения напряжения на выходе цепи эталонного акселерометра по формуле

$$a = \frac{u_1}{S_1}.$$

Подставляя полученное значение a в формулу для u_2 , можно получить формулу для коэффициента преобразования калибруемого преобразователя

$$S_2 = \frac{S_1 u_2}{u_1 S_A}.$$

Отношение напряжений V_R определяется как

$$V_R = \frac{V_2}{V_1}.$$

В предположении, что среднее квадратическое значение ускорения при измерении напряжений на выходе цепей калибруемого и эталонного акселерометров остается постоянным, справедливо соотношение

$$\frac{V_2}{V_1} = \frac{u_2}{u_1}.$$

Окончательная формула для расчета S_2 имеет вид

$$S_2 = \frac{S_1}{S_A} V_R.$$

D.4 Расчет неопределенности измерений

Согласно [4] влияние величин, не включенных в уравнение измерений, можно учесть введением дополнительных множителей по формуле

$$S_2 = \frac{S_1}{S_A} V_R \cdot I_1 \cdot I_2 \cdot \dots \cdot I_M,$$

где множители от I_1 до I_M описывают влияние на результат оценки V_R влияющих величин.

Каждая влияющая величина имеет свой вид распределения (нормальное, равномерное и т. д.), единичное среднее значение и может быть представлена в виде

$$I_i = \frac{1 - e_{2,i}}{1 - e_{1,i}},$$

где e_i — i -я составляющая погрешности, обусловленная влияющей величиной с соответствующим распределением вероятностей.

Составляющая погрешности e_i в ряде случаев может быть описана простым распределением (например, прямоугольным) с нулевым средним.

Каждая влияющая величина отражается на результате измерений V_R через соответствующие изменения результатов измерений V_1 и V_2 .

Для каждой влияющей величины I_i следует учитывать корреляции между составляющими ее погрешностями. Если на конечный результат измерений оказывают влияние разные статистически зависимые факторы, то эти факторы рекомендуется объединять в одну влияющую величину, что позволит считать влияющие величины некоррелированными между собой.

В предположении малости погрешности e_i членами второго и последующего порядков в разложении функции в правой части уравнения измерений в ряд Тейлора можно пренебречь.

Если отсутствуют сведения о наличии сильной статистической связи между выходными переменными, то корреляционные члены в выражении для стандартной неопределенности согласно [4] можно принять равными нулю.

Если корреляция между величинами, влияющими на результат измерений V_R , неизвестна, то следует учитывать следующее соотношение [3]:

$$u^2(y) \leq \left[|u_1(y)| + |u_2(y)| \right]^2 + u_F^2(y),$$

где $u_1(y)$ и $u_2(y)$ — стандартные неопределенности коррелированных величин (стандартные отклонения для приближенно нормальных распределений);

$u_F(y)$ — суммарная стандартная неопределенность для статистически независимых величин.

Бюджет неопределенности основан на вычислении относительных неопределенностей влияющих величин. В случае отсутствия корреляций относительную суммарную стандартную неопределенность $u_{c,rel}(S_2)$ для коэффициента преобразования калибруемого акселерометра рассчитывают по формуле

$$u_{c,rel}^2(S_2) = \frac{u_c^2(S_2)}{S_2^2} = \sum_{i=1}^N \left(\frac{u_{rel,i} c_i}{x_i} \right)^2,$$

где c_i — коэффициенты чувствительности, определяемые как частные производные функции измерений (правой части уравнения измерений) по соответствующей входной переменной.

Уравнение измерений имеет вид обратно пропорциональной зависимости относительно одной влияющей величины и линейно относительно остальных влияющих величин, поэтому коэффициенты чувствительности принимают значения, соответственно, минус единица и плюс единица. Поскольку при определении относительной суммарной стандартной неопределенности все коэффициенты чувствительности возводят в квадрат, то их знаки влияние на результат не оказывают.

Численный пример расчета относительной суммарной стандартной неопределенности приведен в таблице D.1.

Т а б л и ц а D.1 — Пример бюджета неопределенности для калибровки пьезоэлектрического акселерометра в опорной точке (на частоте 160 Гц с ускорением 100 м/с²)

Влияющая величина		Расширенная неопределенность или границы погрешности, %	Модель распределения вероятности	Коэффициент для стандартной неопределенности σ_i	Коэффициент чувствительности c_i	Относительный вклад $u_{rel,i}(y)$, %
Обозначение	Описание					
S_1	Калибровка эталонного преобразователя	0,5	Нормальное ($k = 2$)	1/2	1	0,25
$S_{1,s}$	Дрейф S_1 за 3 года (документация производителя: менее 0,05 % в год)	0,15	Прямоугольное	$1/\sqrt{3}$	1	0,087
$S_{A,Cal}$	Коэффициент усиления усилителя (документация)	0,25	Прямоугольное	$1/\sqrt{3}$	-1	0,14
V_R	Отношение напряжений (документация)	0,2	Прямоугольное	$1/\sqrt{3}$	1	0,12
$I(V_R, T)$	Изменение температуры; чувствительность эталонного преобразователя, $(23 \pm 3)^\circ\text{C}$ — менее 0,02 %/°C; чувствительность калибруемого преобразователя, $(23 \pm 3)^\circ\text{C}$ — менее 0,1 %/°C	0,36	Прямоугольное	$1/\sqrt{3}$	1	0,21
$I(V_R, s)$	Изменение сигнала возбуждения (документация)	0,2	Прямоугольное	$1/\sqrt{3}$	1	0,12
$I(V_R, N)$	Условия монтажа калибруемого преобразователя (момент затяжки, кабель, разъем) (документация)	0,05	Прямоугольное	$1/\sqrt{3}$	1	0,029
$I(V_R, d)$	Нелинейные искажения [типичная разность в частотных характеристиках эталонного (кварц) и калибруемого (ЦТС) преобразователей — 2 % на декаду; уровень доминирующей 3-й гармоники — менее 5 %]	0,0024 см. примечание 2	Прямоугольное	$1/\sqrt{3}$	1	0,0014
$I(V_R, v)$	Поперечное ускорение [коэффициент поперечных составляющих вибростенда — не более 10 %; поперечный коэффициент преобразования эталонного преобразователя $S_{v,1}$ — не более 2 %; коэффициент поперечного преобразования калибруемого преобразователя $S_{v,2}$ — не более 5 %]	$\sqrt{(S_{v,2}^2 + S_{v,1}^2)} a_T^2$ = 0,51 (объяснение формулы — см. примечание 3 и [4], [5])	Специального вида	$\sqrt{1/18}$ (объяснение коэффициента — см. примечание 3 и [4], [5])	1	0,12

Продолжение таблицы D.1

Влияющая величина		Расширенная неопределенность или границы погрешности, %	Модель распределения вероятности	Коэффициент для стандартной неопределенности σ_i	Коэффициент чувствительности c_i	Относительный вклад $u_{rel,i}(y)$, %
Обозначение	Описание					
$I(V_{R,e})$	Деформация основания (оценка)	0,05	Прямоугольное	$1/\sqrt{3}$	1	0,029
$I(V_{R,l})$	Относительное движение между преобразователями (оценка)	0,05	Прямоугольное	$1/\sqrt{3}$	1	0,029
$I(V_{R,L})$	Нелинейность преобразователей (оценка)	0,03	Прямоугольное	$1/\sqrt{3}$	1	0,017
$I(V_{R,l})$	Нелинейность усилителей (оценка)	0,03	Прямоугольное	$1/\sqrt{3}$	1	0,017
$I(V_{R,G})$	Поле силы тяжести (оценка)	0,00	Прямоугольное	$1/\sqrt{3}$	1	0,00
$I(V_{R,B})$	Магнитное поле (оценка)	0,03	Прямоугольное	$1/\sqrt{3}$	1	0,017
$I(V_{R,E})$	Другие условия окружающей среды (оценка)	0,03	Прямоугольное	$1/\sqrt{3}$	1	0,017
$I(V_{R,RE})$	Остаточные влияния (случайные отклонения в повторных измерениях) (оценка)	0,03	Прямоугольное	$1/\sqrt{3}$	1	0,017
$u_{rel}(S_2)$	Суммарная стандартная неопределенность коэффициента преобразования S_2	—	—	—	—	0,42

Примечание 1 — Источники неопределенности метода указаны с их оценками. На основе предполагаемого закона распределения получено стандартное отклонение соответствующей влияющей величины (последний столбец таблицы).

Примечание 2 — В случае нелинейных искажений (наличие 3-й гармоники) выходные сигналы двух измерительных цепей могут быть описаны формулами $u_1^2 = S_1^2(f_{ref})(a_{ref}^2 + a_3^2)$, $u_2^2 = S_A^2[S_2^2(f_{ref})a_{ref}^2 + S_2^2(3f_{ref})a_3^2]$ с учетом того, что коэффициент преобразования эталонного акселерометра от частоты не зависит, а калибруемого — изменяется, как описано в D.3, так что на частоте 3-й гармоники значение коэффициента преобразования $S_2(3f_{ref})$ равно 0,99 значения коэффициента преобразования на частоте калибровки $S_2(f_{ref})$. Коэффициент усиления усилителя S_A предполагается постоянным (не зависящим от частоты). По вышеприведенной формуле в предположении, что уровень 3-й гармоники a_3 не превышает $0,05 a_{ref}$, получено значение стандартного отклонения данной влияющей величины.

Примечание 3 — Если углы между направлением поперечных колебаний вибростенда к направлениям, в которых коэффициенты поперечного преобразования акселерометров максимальны, неизвестны, то интегрирование в пределах 360° позволяет получить дисперсию влияющей величины по формуле $\sigma^2 = \frac{1}{2}(S_{V,1}^2 + S_{V,2}^2)a_T^2$, где $S_{V,1}$ и $S_{V,2}$ — коэффициенты поперечного преобразования эталонного и калибруемого акселерометров, a_T — ускорение вибростенда в поперечном направлении.

В предположении, что все три указанных угла имеют равномерное распределение, для получения стандартного отклонения σ влияющей величины необходимо использовать коэффициент $\sqrt{3}$, что позволяет получить формулу для расчета влияния поперечной вибрации вибростенда $\sigma^2 = \frac{1}{2}\left(\frac{1}{3}S_{V,2}^2 + \frac{1}{3}S_{V,1}^2\right) \cdot \frac{1}{3}a_T^2 = \frac{1}{18}(S_{V,2}^2 + S_{V,1}^2)a_T^2$.

**Приложение ДА
(справочное)**

**Сведения о соответствии ссылочных международных стандартов
национальным стандартам Российской Федерации
(и действующим в этом качестве межгосударственным стандартам)**

Таблица ДА.1

Обозначение ссылочного международного стандарта	Степень соответствия	Обозначение и наименование национального стандарта
ИСО 266	—	*
ИСО 2041	—	*
ИСО 16063-1:1998	IDT	ГОСТ Р ИСО 16063-1—2009 Вибрация. Методы калибровки датчиков вибрации и удара. Часть 1. Общие положения
ИСО 16063-11:1999	IDT	ГОСТ Р ИСО 16063-11—2009 Вибрация. Методы калибровки датчиков вибрации и удара. Часть 11. Первичная вибрационная калибровка методами лазерной интерферометрии
Руководство ИСО/МЭК 98-3	—	*
<p>* Соответствующие национальные стандарты отсутствуют. До их утверждения рекомендуется использовать перевод на русский язык данных международных стандартов. Переводы международных стандартов находятся в Федеральном информационном фонде технических регламентов и стандартов.</p> <p>П р и м е ч а н и е — В настоящей таблице использовано следующее условное обозначение степени соответствия стандартов: - IDT — идентичные стандарты.</p>		

Библиография

- [1] ISO 5348, Mechanical vibration and shock — Mechanical mounting of accelerometers
- [2] ISO/IEC Guide 99, International vocabulary of metrology — Basic and general concepts and associated terms (VIM)
- [3] *Expression of the uncertainty of measurement in calibration*. Publication Reference EA-4/02, European Cooperation for Accreditation, 1999
- [4] Martens, H.-J. von and Rogazewski, P. Representation and transfer of the units of vibration quantities in the GDR. *Bulletin OIML*, No. 108, 1987, pp. 26-37
- [5] Martens, H.-J. von. Evaluation of interferometric vibration measurements, *SPIE*, **4072**, 2000, pp. 82—101

УДК 620.178.5.05:006.354

ОКС 17.160

П18

Ключевые слова: вибрация, удар, преобразователи, калибровка, метод сравнения, эталонный преобразователь, неопределенность
