

**ГОСТ Р 8.597—2003**

**ГОСУДАРСТВЕННЫЙ СТАНДАРТ РОССИЙСКОЙ ФЕДЕРАЦИИ**

---

**Государственная система обеспечения  
единства измерений**

**НАГРУЗКИ КОАКСИАЛЬНЫЕ**

**Методика поверки**

**БЗ 12—2002/282**

**ГОССТАНДАРТ РОССИИ  
Москва**

Предисловие

1 РАЗРАБОТАН И ВНЕСЕН Федеральным государственным унитарным предприятием «Сибирский государственный научно-исследовательский институт метрологии» (ФГУП СНИИМ)

2 ПРИНЯТ И ВВЕДЕН В ДЕЙСТВИЕ Постановлением Госстандарта России от 26 марта 2003 г. № 95-ст

3 ВВЕДЕН ВПЕРВЫЕ

**ГОСУДАРСТВЕННЫЙ СТАНДАРТ РОССИЙСКОЙ ФЕДЕРАЦИИ**

Государственная система обеспечения единства измерений

**НАГРУЗКИ КООКСИАЛЬНЫЕ****Методика поверки**State system of ensuring the uniformity of measurements.  
Coaxial loads. Methods of verification

Дата введения 2003—11—01

**1 Область применения**

Настоящий стандарт распространяется на коаксиальные нагрузки (далее — нагрузки) с соединителями типов II, III, VIII, IX по ГОСТ 13317, являющимися оконечными сверхвысокочастотными (СВЧ) элементами с нормируемыми метрологическими характеристиками или мерами коэффициента стоячей волны по напряжению (КСВН), фазы коэффициента отражения (КО), волнового сопротивления (ВС), выпускаемые как самостоятельные измерительные приборы или как входящие в комплект других приборов, и устанавливает методику первичной и периодической поверки.

Межповерочный интервал устанавливается в нормативном документе на методику поверки нагрузки конкретного типа.

**2 Нормативные ссылки**

В настоящем стандарте использованы ссылки на следующие стандарты:

ГОСТ 868—82 Нутромеры индикаторные с ценой деления 0,01 мм. Технические условия

ГОСТ 4381—87 Микрометры рычажные. Общие технические условия

ГОСТ 6507—90 Микрометры. Технические условия

ГОСТ 7470—92 Глубиномеры микрометрические. Технические условия

ГОСТ 10197—70 Стойки и штативы для измерительных головок. Технические условия

ГОСТ 11098—75 Скобы с отсчетным устройством. Технические условия

ГОСТ 13317—89 Элементы соединения СВЧ трактов радиоизмерительных приборов. Присоединительные размеры

ГОСТ 14014—91 Приборы и преобразователи измерительные цифровые напряжения, тока, сопротивления. Общие технические требования и методы испытаний

ГОСТ 14864—78 Пробки пневматические для отверстий диаметром от 3 до 160 мм. Технические условия

ГОСТ 14865—78 Кольца установочные к приборам для измерений диаметров отверстий. Технические условия

ГОСТ 18300—87 Спирт этиловый ректификованный технический. Технические условия

**3 Определения**

В настоящем стандарте применены следующие термины с соответствующими определениями:

3.1 **резистивная нагрузка:** Нагрузка, поглощение СВЧ энергии в которой происходит в основном на резисторе.

3.2 **квасисосредоточенная нагрузка:** Нагрузка, КСВН и фаза КО которой в диапазоне частот от 0 до  $f_v$  имеют близкий к линейному характер частотной зависимости (линейный — в пределах погрешности измерений), где  $f_v$  — верхняя частота квазисосредоточенности.

**3.3 нагрузка с расчетными параметрами:** Нагрузка, основные параметры которой (КСВН, фаза КО, ВС) определяют косвенным методом через измерение геометрических размеров коаксиальных волноводов (см. приложение А).

#### Примечания

1 Нагрузка с расчетными параметрами с выдвижным внутренним проводником — это нагрузка с расчетными параметрами, для удобства подсоединения которой к прибору конструктивно предусмотрено выдвижение внутреннего проводника.

2 Определение по 3.3, приведенное в настоящем стандарте, не распространяется на нагрузки с выдвижным внутренним проводником, имеющие возможность установления присоединительного размера таким, каким он был у нагрузки до выдвижения внутреннего проводника. Такие нагрузки в настоящем стандарте считаются нагрузками с фиксированным внутренним проводником.

## 4 Операции поверки

4.1 При проведении поверки выполняют операции, указанные в таблице 1.

Таблица 1

Наименование операции	Пункт настоящего стандарта	Обязательность проведения операции при поверке	
		первичной	периодической
Внешний осмотр	7.1	Да	Да
Проверка основных присоединительных размеров элементов соединения нагрузок	7.2	Да	Да
Определение метрологических характеристик	7.3		
Определение сопротивления резистивных нагрузок постоянному току, условных значений КСВН и фазы КО нагрузок на постоянном токе	7.3.1	Да	Да
Определение КСВН и фазы КО резистивных нагрузок	7.3.2	Да	Да
Определение КСВН и фазы КО, ВС нагрузок с расчетными параметрами	7.3.3	Да	Нет
Определение КСВН поглотителя нагрузок с расчетными параметрами	7.3.4	Да	Да
Определение непостоянства КСВН нагрузок с расчетными параметрами при перемещении поглотителя	7.3.5	Да	Да
Примечание — Значения фазы КО и ВС измеряют по требованию потребителя.			

## 5 Средства поверки

5.1 При проведении поверки применяют следующие средства поверки:

5.1.1 Универсальные и специализированные средства измерений геометрических размеров, обеспечивающие необходимую точность измерений для конкретных типов нагрузок:

- комплекты для измерений соединителей коаксиальных типов КИСК-16, КИСК-7, КИСК-3,5 (погрешность — в пределах от  $\pm 0,006$  мм до  $\pm 0,05$  мм в зависимости от измеряемой величины);

- длинномер пневматический высокого давления ротаметрического типа с пневматическими пробками по ГОСТ 14864 и установочными кольцами к ним по ГОСТ 14865 (погрешность — в пределах от  $\pm 0,001$  мм до  $\pm 0,01$  мм в зависимости от измеряемой величины);

- скоба рычажная типа СР-25 по ГОСТ 11098 (погрешность — в пределах  $\pm 0,002$  мм);

- глубиномер микрометрический типов ГМ-100, ГМ-150 по ГОСТ 7470 (погрешность — в пределах  $\pm 0,002$  мм);

- нутромер индикаторный типа НИ-50А по ГОСТ 868 (погрешность — в пределах  $\pm 0,002$  мм);

- микрометр гладкий типов МК-102-0, МК-102-1 по ГОСТ 6507 (погрешность — в пределах  $\pm 0,002$  мм);

- микрометр типа МР по ГОСТ 4381 (погрешность — в пределах  $\pm 0,003$  мм);
- стойка для измерительных головок типа С-11 по ГОСТ 10197 с индикатором часового типа (погрешность — в пределах  $\pm 0,01$  мм);

- стержень специальный для индикатора (в соответствии с рисунком Б.1 приложения Б).

5.1.2 Измерители модуля и комплексного КО, обеспечивающие необходимую точность измерений КСВН и фазы КО по [1] методом прямых измерений и (или) сличением при помощи компаратора:

- государственный эталон единицы волнового сопротивления (ГЭТ 75);
- вторичные и рабочие эталоны 1-го разряда (рабочие эталоны и образцовые средства измерений 1-го разряда).

5.1.3 Измерители модуля и комплексного КО (далее — измерители КО) с разрешающей способностью по КСВН, равной единице в третьем знаке после запятой, и погрешностью в пределах  $\pm 15$  % на уровне КСВН 1,1 (например измерители КО типов Р2-83, Р2-104, Р2-105, Р2-108, Р2-109, Р2-125, Р2-130, Р4-53, РК4-55).

5.1.4 Измерители сопротивления постоянному току по ГОСТ 14014 в диапазоне измерений от 10 до 300 Ом с погрешностью в пределах  $\pm 0,5$  % (например вольтметры цифровые типов В7-38 — В7-40).

5.2 Средства измерений, применяемые при поверке, должны иметь свидетельство о поверке.

5.3 Допускается применение других средств поверки, имеющих метрологические характеристики не хуже приведенных.

## 6 Условия поверки и подготовка к ней

6.1 Поверку проводят при следующих условиях:

- температура окружающего воздуха ( $20 \pm 5$ ) °С;
- относительная влажность воздуха ( $65 \pm 15$ ) %;
- атмосферное давление ( $100 \pm 4$ ) кПа [(750  $\pm$  30) мм рт. ст.].

6.2 Перед проведением поверки нагрузку выдерживают в условиях, указанных в 6.1, не менее 1 ч.

6.3 Подготовка к поверке средств поверки — в соответствии с требованиями эксплуатационных документов на них.

6.4 Соединитель нагрузки (при первичной и периодической поверках) и токоведущие поверхности нагрузок с расчетными параметрами (при первичной поверке) протирают спиртом-ректификатом по ГОСТ 18300.

## 7 Проведение поверки

### 7.1 Внешний осмотр

7.1.1 При внешнем осмотре устанавливают соответствие нагрузки следующим требованиям:

- при первичной поверке проверяют наличие:
  - паспорта или других документов (далее — паспорт), регламентирующих технические характеристики нагрузки,
  - конструкторской документации, содержащей сведения о допусках на диаметры проводников коаксиального волновода нагрузки с расчетными параметрами;
- при периодической поверке проверяют наличие паспорта и свидетельства о предыдущей поверке нагрузки;
- при первичной и периодической поверках проверяют также:
  - наличие и четкость надписей на шкале положения подвижного поглощающего или отражающего элемента (далее — поглотитель), если это предусмотрено конструкцией нагрузки, и маркировку,
  - отсутствие у нагрузки механических повреждений (вмятин, забоин, отслаивания покрытия и т. д.) и заусениц на контактных и токонесущих поверхностях,
  - резьбу элементов соединения нагрузки, которая должна обеспечивать свободное наворачивание накидной гайки.

7.1.2 Нагрузку, не удовлетворяющую требованиям 7.1.1, бракуют и дальнейшую поверку не проводят.

7.1.3 Для нагрузок с расчетными параметрами проверяют перемещение поглотителя в продоль-

## ГОСТ Р 8.597—2003

ном направлении. Механизм перемещения нагрузки должен обеспечивать свободный, плавный ход поглотителя в заданных пределах.

Пределы перемещения в миллиметрах должны составлять не менее  $100/f$ , где  $f$  — нижняя рабочая частота нагрузки в гигагерцах. При вертикальном положении нагрузки не должно быть самопроизвольного перемещения поглотителя.

7.1.4 Нагрузку, не удовлетворяющую требованиям 7.1.3, бракуют и дальнейшую поверку не проводят.

### 7.2 Проверка основных присоединительных размеров элементов соединения нагрузок

7.2.1 При первичной проверке проверке подлежат размеры по ГОСТ 13317, указанные в таблице 2 для следующих типов соединителей.

Т а б л и ц а 2

Тип соединителя (см. примечание 3)	Размеры по ГОСТ 13317, мм					Размер до плоскости отсчета фазы КО $A_0$ , мм
II Розетка. Вариант 1	$\varnothing 16,8_{-0,043}$	$^{(2)}A: 8,24_{-0,26}$	$^{(1)}\textcircled{R} 0,15$			8,24
II Розетка. Вариант 2	$\varnothing 16,85_{-0,043}$	$^{(2)}A: 8,22_{-0,26}$	$^{(1)}\textcircled{R} 0,15$			8,24
II Вилка	$\varnothing 6 h9$	$\varnothing 16,8^{+0,043}$	$^{(2)}A: 8,24^{+0,14}$	$9,4^{+0,09}$	$^{(1)}\textcircled{R} 0,15$	8,24
III Розетка	$\varnothing 8,06^{+0,036}$	$^{(2)}A: 5,26_{-0,16}$	$^{(1)}\textcircled{R} 0,1$			5,28
III Вилка	$\varnothing 1,7 h9$	$\varnothing 8,04_{-0,036}$	$^{(2)}A: 5,28^{+0,16}$	$^{(1)}\textcircled{R} 0,1$		5,28
VIII Розетка. Вариант 1	$\varnothing 16,8_{-0,043}$	$^{(2)}A: 8,24_{-0,26}$	$^{(1)}\textcircled{R} 0,15$			8,24
VIII Розетка. Вариант 2	$\varnothing 16,85_{-0,043}$	$^{(2)}A: 8,22_{-0,26}$	$^{(1)}\textcircled{R} 0,15$			8,24
VIII Вилка	$\varnothing 3,3_{-0,03}$	$\varnothing 16,8^{+0,043}$	$^{(2)}A: 8,24^{+0,14}$	$9,4^{+0,09}$	$^{(1)}\textcircled{R} 0,15$	8,24
IX Розетка. Вариант 1	$\varnothing 4,6^{+0,075}$	$^{(2)}A_2: 0,1 \text{ max}$				0
IX Розетка. Вариант 3	$\varnothing 4,6^{+0,075}$	$^{(2)}A: 0,03 \text{ max} \div 0,2 \text{ max}$		$^{(1)}\textcircled{R} \text{ от } 0,05 \text{ до } 0,1$		0
IX Вилка. Вариант 1	$\varnothing 0,9 h9$	$\varnothing 4,6_{-0,04}^{-0,01}$	$^{(2)}A_2: 0,1 \text{ max}$			0
IX Вилка. Вариант 3	$\varnothing 0,9 h9$	$\varnothing 4,6_{-0,04}^{-0,01}$	$^{(2)}A: 0,03 \text{ max} \div \div 0,2 \text{ max}$		$^{(1)}\textcircled{R} \text{ от } 0,05 \text{ до } 0,1$	0
<p><b>П р и м е ч а н и я</b></p> <p>1 К нагрузкам с расчетными параметрами с выдвижным внутренним проводником и нагрузкам с выдвижным внутренним проводником, имеющим возможность установления заданного присоединительного размера, данное требование не предъявляют.</p> <p>2 К нагрузкам с расчетными параметрами с выдвижным внутренним проводником данное требование не применяется.</p> <p>3 Для других типов соединителей по ГОСТ 13317 данные приведены в приложении В.</p>						

7.2.2 При первичной проверке проверку проводят как в деталях, так и в сборке. Обязательной проверке в сборке подлежат присоединительные размеры  $A$  ( $A_2$ ) и  $\textcircled{R}$  (см. таблицу 2).

7.2.3 При периодической проверке проверяют присоединительный размер  $A$  ( $A_2$ ) (см. таблицу 2).

7.2.4 Для нагрузок с расчетными параметрами с фиксированным внутренним проводником значение отклонения присоединительного размера соединителя  $A$  от размера, определяющего плоскость отсчета фазы КО, —  $A_0$  определяют как разность  $g = A - A_0$  (см. таблицу 2). При первичной проверке значение  $g$  указывают в паспорте или свидетельстве о проверке.

7.2.5 Проверку основных размеров элементов соединения проводят универсальным инструментом для измерений линейных размеров (нутромером, микрометром, индикатором часового типа) или специализированным (комплектным) инструментом типов КИСК-16, КИСК-7, КИСК-3,5. Для

проверки присоединительных размеров по 7.2.2, 7.2.3 при помощи индикаторов часового типа используют специальный стержень, приведенный в приложении Б.

7.2.6 Нагрузку, не удовлетворяющую требованиям 7.2.1, бракуют и дальнейшую поверку не проводят.

7.2.7 Для нагрузок с расчетными параметрами с выдвижным внутренним проводником, имеющими возможность установления заданного присоединительного размера, проверяют возможность выставления присоединительного размера  $A$  по таблице 2.

7.2.8 Нагрузку, у которой значение выставленного размера  $A$  не соответствует требованиям таблицы 2, бракуют и дальнейшую поверку не проводят.

### 7.3 Определение метрологических характеристик

7.3.1 Определение сопротивления резистивных нагрузок постоянному току, условных значений КСВН и фазы КО нагрузок на постоянном токе

7.3.1.1 Нагрузку подключают к входу измерителя сопротивления постоянному току и измеряют значение сопротивления постоянному току нагрузки.

Вычисляют условное значение КСВН резистивной нагрузки  $K_0$  на постоянном токе по формуле

$$K_0 = R/Z \text{ — для } R \geq Z \quad (1)$$

или

$$K_0 = Z/R \text{ — для } R \leq Z,$$

где  $R$  — сопротивление постоянному току;

$Z$  — номинальное значение волнового сопротивления коаксиального волновода.

Принимают значение фазы КО резистивной нагрузки  $\varphi_0$ , рассчитанное по формуле

$$\varphi_0 = 0 \text{ — для } R \geq Z \quad (2)$$

или

$$\varphi_0 = \pi \text{ — для } R \leq Z.$$

7.3.1.2 Нагрузку признают годной, если действительное значение нагрузки  $K_0$  не превышает значений КСВН, установленных в паспорте на нее.

В противном случае нагрузку бракуют и дальнейшую поверку не проводят.

7.3.2 Определение КСВН и фазы КО резистивных нагрузок

7.3.2.1 КСВН и фазу КО резистивной нагрузки определяют на частотах, указанных в паспорте на резистивную нагрузку, или на частотах, кратных 1 ГГц. Дополнительно КСВН и фаза КО резистивной нагрузки могут быть определены на частотах, указанных потребителем.

7.3.2.2 КСВН и фазу КО резистивной нагрузки определяют при четырех подключениях нагрузки, каждый раз поворачивая ее вокруг своей продольной оси примерно на  $90^\circ$ . За действительное значение КСВН и фазы КО резистивной нагрузки принимают среднеарифметическое полученных значений.

7.3.2.3 Нагрузку признают годной, если:

- действительное значение КСВН резистивной нагрузки не превышает значений, установленных в паспорте на нее;

- наибольшее различие между значением КСВН или фазы КО резистивной нагрузки при различных подключениях ее не превышает 0,7 требуемой погрешности определения КСВН и фазы КО резистивной нагрузки.

В противном случае нагрузку бракуют и дальнейшую поверку не проводят.

7.3.2.4 При выполнении требований 7.3.2.3 погрешности определения КСВН и фазы КО резистивной нагрузки приписывают значение погрешности средства поверки.

7.3.2.5 Определение КСВН и фазы КО резистивных нагрузок в пределах их квазисосредоточенности

7.3.2.5.1 Значение КСВН и фазу КО резистивной нагрузки на частоте  $f$  в диапазоне частот от 0 до  $f_b$  определяют по формулам:

$$K_f = K_0 + (K_{fb} - K_0)f/f_b; \quad (3)$$

$$\varphi_f = \varphi_0 + (\varphi_{f_b} - \varphi_0)f/f_b, \quad (4)$$

- где  $f$  — рабочая частота;  
 $f_b$  — верхняя частота квазисосредоточенности, приведенная в паспорте или свидетельстве о предыдущей проверке на нагрузку;  
 $K_f, \varphi_f$  — значения КСВН и фазы КО резистивной нагрузки на частоте  $f$  соответственно;  
 $K_{f_b}, \varphi_{f_b}$  — значения КСВН и фазы КО резистивной нагрузки на верхней частоте квазисосредоточенности соответственно;  
 $K_0, \varphi_0$  — значения КСВН и фазы КО резистивной нагрузки на постоянном токе соответственно (см. 7.3.1.1).

7.3.2.5.2 Погрешности определения КСВН и фазы КО резистивной нагрузки принимают равными погрешностям их измерений на верхней частоте квазисосредоточенности.

7.3.3 Определение КСВН, фазы КО и ВС нагрузок с расчетными параметрами

Значения КСВН, фазы КО и ВС нагрузок определяют на частотах, указанных в паспорте на нагрузку, и (или) на частотах, указанных потребителем.

7.3.3.1 Определение КСВН нагрузки

7.3.3.1.1 Измеряют диаметры внешнего  $D$  и внутреннего  $d$  (или  $d$  и  $d_1$ ) проводников (см. приложение А).

7.3.3.1.2 Диаметры внутренних проводников  $d$  и  $d_1$  измеряют в пяти сечениях, равномерно распределенных по длине сечения. В каждом сечении проводят пять измерений, равномерно вращая при этом проводник вокруг его продольной оси. По результатам измерений определяют среднеарифметическое значение диаметра в каждом сечении  $d_k$  и  $d_{1k}$ . Действительное значение диаметра  $d$  или  $d_1$  находят как среднеарифметическое их значений, полученных для каждого сечения на соответствующем участке стержня.

Нагрузку, у которой максимальная разница между действительным значением диаметра и значением диаметра, полученным для каждого сечения, по абсолютной величине превышает допуск профиля продольного сечения диаметра (вместо допуска профиля продольного сечения допускается использовать допуск на диаметр), указанный в паспорте нагрузки, бракуют и дальнейшую проверку не проводят.

7.3.3.1.3 Диаметр внешнего проводника  $D$  измеряют в пяти равномерно распределенных сечениях. В каждом сечении проводят пять измерений, равномерно вращая при этом проводник вокруг его продольной оси. По результатам измерений определяют среднеарифметическое значение диаметра  $D_k$  в каждом сечении. Действительное значение диаметра  $D$  определяют как среднеарифметическое его значений, полученных для каждого сечения.

Нагрузку, у которой максимальная разница между действительным значением диаметра и значением диаметра, полученным для каждого сечения, по абсолютной величине превышает допуск профиля продольного сечения диаметра (вместо допуска профиля продольного сечения допускается использовать допуск на диаметр), указанный в паспорте нагрузки, бракуют и дальнейшую проверку не проводят.

7.3.3.1.4 Действительное значение КСВН нагрузки  $K_n$  на фиксированной частоте рассчитывают по формуле

$$K_n = K_{n0} - 1,2K_{n0}(1 - \cos 2,4 fL_0)(d - d_0)/d_0 + 1,2K_{n0}^2(d_1 - d_{10})/d_{10} + M_1(fD_0)^2 + \\ + 1,2K_{n0}(1 - K_{n0} - \cos 2,4 fL_0)(D - D_0)/D_0 - M_2L_0 \sqrt{f}/D_0 + A \cdot 10^{-2} K_{n0} f g \sin 2,4 fL_0, \quad (5)$$

- где  $K_{n0}$  — номинальное значение КСВН нагрузки;  
 $f$  — частота, на которой вычисляются значения параметров нагрузки, ГГц;  
 $D_0$  — номинальное значение диаметра внешнего проводника, мм;  
 $L_0$  — номинальное значение длины фазосдвигающего участка, мм;  
 $d_0$  и  $d_{10}$  — номинальные значения диаметра внутреннего проводника меньшего и большего размеров, мм;  
 $M_1$  и  $M_2$  — коэффициенты, зависящие от  $K_{n0}$ ;  
 $A$  — коэффициент, принятый равным 0,4; 1,5; 1,3 для нагрузок с соединителями типов II, III и IX соответственно;  
 $g$  — отличие присоединительного размера соединителя нагрузки от размера, определяющего плоскость отсчета фазы КО, определенное по 7.2.4.

Для нагрузок с выдвижным внутренним проводником значение  $g$  принимают равным:



минус 0,07 (тип II Розетка); минус 0,13 (тип II Вилка); минус 0,08 (тип III Розетка); минус 0,09 (тип III Вилка); минус 0,10 (тип IX).

Номинальные значения диаметров проводников нагрузки с различными соединителями приведены в таблице 3.

Т а б л и ц а 3

Диаметр проводника нагрузки	Номинальное значение диаметра проводника нагрузки, мм, при $K_{H0}$								
	1,2	1,4	2,0	1,2	1,4	2,0	1,2	1,4	2,0
	Тип соединителя								
	II			III			IX		
$d_{10}$	7,984	8,818	10,543	3,493	3,858	4,613	1,747	1,929	2,307
$d_0$	6,948			3,040			1,520		
$D_0$	16,0			7,0			3,5		

Номинальные значения  $K_{H0}$  и длины фазосдвигающего участка приведены в паспорте нагрузки или указаны на нагрузке. Для нагрузки с соединителем типа II вместо измеренного значения для фазосдвигающего участка  $L_0$  принимают значение ( $L_0 = 1,16$ ). В случае, если номинальное значение фазосдвигающего участка не указано, его измеряют штангенциркулем с погрешностью  $\pm 0,1$  мм.

Численные значения коэффициентов  $M_1$ ,  $M_2$  для различных значений  $K_{H0}$  приведены в таблице 4.

Т а б л и ц а 4

$K_{H0}$	$M_1$	$M_2$ (серебро, золото)	$M_2$ (никель)
1,2	$6,3 \cdot 10^{-8}$	$0,4 \cdot 10^{-4}$	$0,8 \cdot 10^{-4}$
1,4	$28 \cdot 10^{-8}$	$10^{-4}$	$1,8 \cdot 10^{-4}$
2,0	$137 \cdot 10^{-8}$	$3 \cdot 10^{-4}$	$5,4 \cdot 10^{-4}$

7.3.3.1.5 Нагрузку, действительное значение КСВН ( $K_H$ ) которой выходит за пределы допуска на номинальное значение, указанного в паспорте, бракуют и дальнейшую поверку не проводят.

7.3.3.2 При выполнении требований 7.3.3.1.2—7.3.3.1.4 погрешности определения КСВН приписывают значение погрешности, указанной в паспорте на нагрузку.

При необходимости погрешность определения КСВН при поверке нагрузок с другими номинальными значениями КСВН оценивают в соответствии с приложением Г.

7.3.3.3 Определение фазы КО (только для мер комплексного КО)

7.3.3.3.1 Измеряют диаметры внешнего  $D$ , внутреннего  $d$  и  $d_1$  проводников, как указано в 7.3.3.1.1—7.3.3.1.3.

7.3.3.3.2 Измеряют длину фазосдвигающего участка  $L$  (см. приложение А). Погрешность измерений не должна превышать 0,01 мм.

7.3.3.3.3 Действительное значение фазы КО нагрузки  $\varphi$  на фиксированной частоте  $f$  рассчитывают по формуле

$$\varphi = 180 - 2,402 fL + N_1 fD_0 - N_2[(D - D_0)/D_0 - (d - d_0)/d_0] \sin 2,4 fL_0 - N_3 L_0 \sqrt{f}/D_0 - 2,4fg - B [1 - (K_{H0}^2 + 1/K_{H0}^2 - 1) \cos 2,4 fL_0] fg, \quad (6)$$

где  $N_1$ ,  $N_2$ ,  $N_3$  — коэффициенты, зависящие от  $K_{H0}$ ;

$B$  — коэффициент, принятый равным 0,2; 0,8; 0,8 для нагрузок с соединителями типов II, III и IX соответственно.

Численные значения коэффициентов  $N_1$ ,  $N_2$ ,  $N_3$  приведены в таблице 5.

Таблица 5

$K_{Н0}$	$N_1$	$N_2$	$N_3$ (серебро, золото)	$N_3$ (никель)
1,2	$3,7 \cdot 10^{-2}$	$3,8 \cdot 10^2$	$2,3 \cdot 10^{-2}$	$4,1 \cdot 10^{-2}$
1,4	$5,1 \cdot 10^{-2}$	$2,2 \cdot 10^2$	$2,3 \cdot 10^{-2}$	$4,1 \cdot 10^{-2}$
2,0	$5,4 \cdot 10^{-2}$	$1,1 \cdot 10^2$	$2,3 \cdot 10^{-2}$	$4,1 \cdot 10^{-2}$

Для нагрузок с соединителем типа II вместо измеренного значения длины фазосдвигающего участка  $L$  принимают значение ( $L = 1,16$ ).

7.3.3.4 При выполнении требований 7.3.3.3.1—7.3.3.3.3 погрешности определения фазы КО приписывают значение погрешности, указанной в паспорте на нагрузку.

При необходимости погрешность определения фазы КО можно оценить в соответствии с приложением Г.

7.3.3.5 Определение ВС (для мер ВС)

7.3.3.5.1 Измеряют диаметры внутреннего  $d$  ( $d$  и  $d_1$  для меры ВС со ступенчатым изменением внутреннего проводника) и внешнего  $D$  проводников, как указано в 7.3.3.1.1—7.3.3.1.3.

7.3.3.5.2 ВС нагрузки с переменной фазой КО (согласованной или короткозамкнутой)  $Z$  определяют по формуле

$$Z = 59,95 \ln(D/d). \quad (7)$$

ВС нагрузки  $Z$  со ступенчатым изменением внутреннего проводника на участках с диаметрами  $d$  и  $d_1$  определяют по формуле

$$Z = 59,95 \ln(D/d) \quad (8)$$

или

$$Z_1 = 59,95 \ln(D/d_1).$$

7.3.3.6 Определение погрешности измерений ВС (для мер ВС)

7.3.3.6.1 Погрешность измерений ВС —  $\Delta Z$  или  $\Delta Z$  и  $\Delta Z_1$  определяют на участке диаметром  $d$  или участках с диаметрами  $d$  и  $d_1$  по формуле

$$\Delta Z = Z - Z_0 \quad (9)$$

или

$$\Delta Z_1 = Z_1 - Z_{10},$$

где  $Z$ ,  $Z_1$  — определяют по формулам (7), (8);

$Z_0$ ,  $Z_{10}$  — номинальные значения ВС на участке с диаметром  $d$  или участках с диаметрами  $d$  и  $d_1$ .

7.3.3.6.2 Нагрузку, погрешность измерений ВС которой превышает значение погрешности, указанное в ее паспорте, бракуют и дальнейшую поверку не проводят.

7.3.4 Определение КСВН поглотителя нагрузок с расчетными параметрами

7.3.4.1 КСВН поглотителя  $K_{н,п}$  определяют на верхней и нижней частоте рабочего диапазона частот нагрузки при помощи измерителя КО в режиме измерений КСВН.

7.3.4.2 Измеряют все  $i$ -е максимальные  $K_{нi \max}$  и минимальные  $K_{нi \min}$  значения при помощи измерителя КО, перемещая поглотитель из одного крайнего положения в другое.

7.3.4.3 Определяют ряд  $K_{нi}$  по каждому двум, рядом находящимся значениям  $K_{нi \max}$  и  $K_{нi \min}$  по формуле

$$K_{нi} = \sqrt{K_{нi \max} / K_{нi \min}}. \quad (10)$$

Из ряда  $K_{ni}$  выбирают максимальное значение, которое принимают за  $K_{н.п}$ .

7.3.4.4 Нагрузку, значение  $K_{н.п}$  которой не соответствует значению, установленному в ее паспорте, бракуют и дальнейшую поверку не проводят.

7.3.5 Определение непостоянства КСВН при перемещении поглотителя (для нагрузок с расчетными параметрами)

7.3.5.1 Непостоянство КСВН при перемещении поглотителя определяют на верхней частоте рабочего диапазона частот нагрузки при помощи измерителя КО в режиме измерений КСВН (возможно совмещение операций по 7.3.4 и 7.3.5).

При этом обеспечивают разрешающую способность измерения КСВН с точностью до третьего знака после запятой.

Например, при применении индикатора Я2Р-70 в составе измерителя КСВН при КСВН более 1,999 индицируется значение КСВН со вторым знаком после запятой. В этом случае потенциометром '0' установки нуля канала 1 выставляют значение КСВН на уровне 1,980.

7.3.5.2 Измеряют все  $i$ -е максимальные  $K_{нi\max}$  и минимальные  $K_{нi\min}$  значения при помощи измерителя КО, перемещая поглотитель из одного крайнего положения в другое.

7.3.5.3 Определяют ряд  $K_{ni}$  по каждому двум, рядом находящимся значениям  $K_{нi\max}$  и  $K_{нi\min}$  по формуле

$$K_{ni} = \sqrt{K_{нi\max} \cdot K_{нi\min}} \quad (11)$$

Из ряда  $K_{ni}$  выбирают максимальное  $K_{н\max}$  и минимальное  $K_{н\min}$  значения.

7.3.5.4 Непостоянство  $K_{н}$  при перемещении поглотителя  $\delta K_{н.п}$  рассчитывают по формуле

$$\delta K_{н.п} = 200 \cdot (K_{н\max} - K_{н\min}) / (K_{н\max} + K_{н\min}) \quad (12)$$

7.3.5.5 Если полученное значение  $\delta K_{н.п}$  превышает 0,5 % для нагрузок 1-го класса и 0,7 % — для нагрузок 2-го класса, то нагрузку бракуют.

## 8 Оформление результатов поверки

8.1 Нагрузки, удовлетворяющие требованиям настоящего стандарта, признают годными к эксплуатации и на них выдают свидетельство о поверке в соответствии с требованиями [2].

8.2 Нагрузки, не удовлетворяющие требованиям настоящего стандарта, в эксплуатацию не допускают и на них выдают извещение о непригодности с указанием причин в соответствии с [2].

8.3 При первичной и периодической поверках резистивных нагрузок в свидетельство вносят:

- значение сопротивления постоянному току;
- формулы (3), (4) расчета параметров нагрузки в пределах ее квазисосредоточенности;
- действительные значения КСВН и фазы КО нагрузки на частотах по 7.3.2.1, включая верхнюю частоту квазисосредоточенности;
- погрешности определения действительных значений КСВН и фазы КО нагрузки на частотах по 6.3.2.1, включая верхнюю частоту квазисосредоточенности.

8.4 При периодической поверке резистивных нагрузок в свидетельство допускается вносить только:

- значение сопротивления постоянному току;
- действительные значения КСВН и фазы КО (или только КСВН) нагрузки на частотах, указанных потребителем;
- погрешности определения действительных значений КСВН и фазы КО нагрузки на частотах, указанных потребителем.

8.5 При первичной поверке нагрузок с расчетными параметрами (мер модуля и комплексного КО) в паспорт или свидетельство на нагрузку вносят:

- действительные значения диаметров  $d$ ,  $d_1$ ,  $D$  (по 7.3.3.1.2—7.3.3.1.3);
- длину фазосдвигающего участка  $L$  (по 7.3.3.3.2);
- значение отличия  $g$  присоединительного размера соединителя нагрузки от размера, определяющего плоскость отсчета фазы КО (по 7.3.3.1.4);
- действительные значения КСВН ( $K_{н}$ ) нагрузки на частотах по 7.3.3, рассчитанные по формуле (5);
- действительные значения фазы КО нагрузки  $\varphi$  на частотах по 7.3.3, рассчитанные по формуле (6);

- значения погрешности измерений КСВН нагрузки  $\delta K$ , % (по 7.3.3.2);
- значения погрешности измерений фазы КО нагрузки  $\Delta\varphi$ , ...° (по 7.3.3.4);
- указание о том, что КСВН поглотителя не превышает установленного значения;
- указание о том, что непостоянство КСВН при перемещении поглотителя не превышает установленного значения.

8.6 При периодической поверке нагрузок с расчетными параметрами (мер модуля и комплексного КО) в свидетельство вносят:

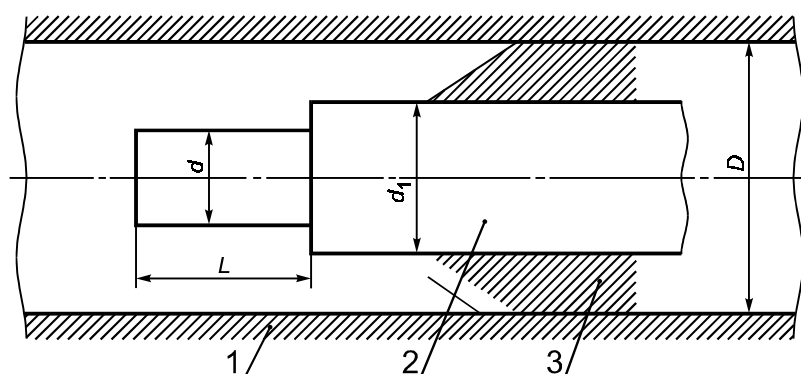
- указание о том, что действительные значения КСВН и фазы КО (или только КСВН) нагрузки и их погрешности приведены в паспорте нагрузки;
- указание о том, что КСВН поглотителя не превышает установленного значения;
- указание о том, что непостоянство КСВН при перемещении поглотителя не превышает установленного значения.

8.7 При первичной и периодической поверках нагрузок с расчетными параметрами (мер ВС) в свидетельство вносят:

- действительные значения ВС нагрузки;
- значения погрешности измерений ВС нагрузки.

ПРИЛОЖЕНИЕ А  
(справочное)

Нагрузка коаксиальная с расчетными параметрами

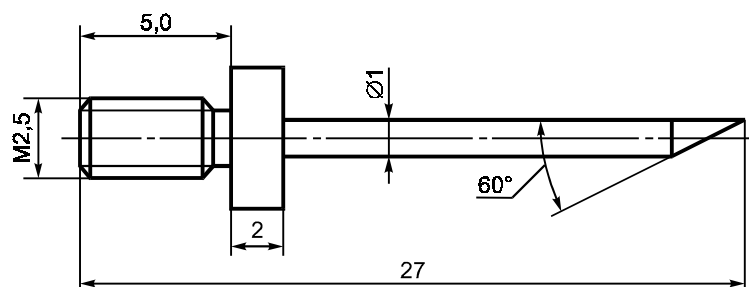


1 — внешний проводник; 2 — внутренний проводник (для согласованных и короткозамкнутых нагрузок с переменной фазой для внутреннего проводника  $d = d_1$ ); 3 — поглотитель;  $d$ ,  $d_1$  — диаметры внутреннего проводника;  $D$  — диаметр внешнего проводника;  $L$  — фазосдвигающий участок

Рисунок А.1

ПРИЛОЖЕНИЕ Б  
(справочное)

Стержень специальный



- Примечания
- 1 Все размеры справочные.
  - 2 Острие непритупленное.

Рисунок Б.1

ПРИЛОЖЕНИЕ В  
(справочное)

**Методика поверки нагрузок с другими типами коаксиальных соединителей,  
отличных от указанных в 7.2.1 настоящего стандарта**

В.1 Нагрузки с коаксиальными соединителями других типов, отличных от указанных в 7.2.1, поверяют по методике в соответствии с настоящим приложением. Методика поверки должна быть согласована ФГУП СНИИМ или другими организациями, аккредитованными на это право.

В.1.1 Ниже в настоящем приложении приведено повторение основного текста стандарта с возможными дополнениями для конкретного пункта, отмеченного знаком «\*»

7.2\* Проверка присоединительных размеров элементов соединения нагрузок

7.2.1\* При первичной поверке проверки подлежат размеры (в пределах допусков), указанные в таблице 2\*, для следующих типов соединителей:

Т а б л и ц а 2\*

Тип соединителя	Размеры по ГОСТ 13317			
I Розетка	$\varnothing 4,77^{+0,03}$	$A: 0,03 \max \div 0,15 \max$		© R 0,03
I Вилка	$\varnothing 0,516_{-0,014}$	$\varnothing 4,75_{-0,03}$	$A: 0,03 \max \div 0,15 \max$	
IV Розетка	$\varnothing 14,6^{+0,11}$	$A: 5_{-0,18}$		
IV Вилка	$\varnothing 3 d_{11}$	$\varnothing 14,8_{-0,43}$	$A: 5^{+0,18}$	
V Розетка	$\varnothing 8,2^{+0,09}$	$A: 5_{-0,18}$		
V Вилка	$\varnothing 1,4 d_{11}$	$\varnothing 8,2_{-0,15}$	$A: 5^{+0,18}$	
VII Розетка	$\varnothing 14,6^{+0,11}$	$A: 5_{-0,18}$		
VII Вилка	$\varnothing 1,4 d_{11}$	$\varnothing 14,8_{-0,43}$	$A: 5^{+0,18}$	
N Розетка	$\varnothing 8,06^{+0,036}$	$A: 5,26_{-0,16}$		© R 0,1
N Вилка	$\varnothing 1,664_{-0,025}$	$\varnothing 8,04_{-0,036}$	$A: 5,28^{+0,16}$	
N (75 Ом) Розетка	$\varnothing 8,06^{+0,036}$	$A: 5,26_{-0,16}$		© R 0,1
N (75 Ом) Вилка	$\varnothing 0,91_{-0,07}$	$\varnothing 8,04_{-0,036}$	$A: 5,28^{+0,16}$	
BNC Розетка	$\varnothing 8,1^{+0,05}$	$A: 5,23_{-0,68}$		
BNC Вилка	$\varnothing 1,37_{-0,05}$	$\varnothing 8,15_{-0,05}$	$A: 5,33 \min$	
SMA Розетка	$\varnothing 4,6^{+0,075}$	$A_2: 0,1 \max$		
SMA Вилка	$\varnothing 0,927_{-0,025}$	$\varnothing 4,6^{+0,01}_{-0,04}$	$A_2: 0,1 \max$	
3,5 мм Розетка	$\varnothing 4,6^{+0,075}$	$A: 0,03 \max \div 0,2 \max$		© R 0,05
3,5 мм Вилка	$\varnothing 0,927_{-0,025}$	$\varnothing 4,6^{+0,01}_{-0,04}$	$A: 0,03 \max \div 0,2 \max$	
7-16 Розетка	$\varnothing 18,02_{-0,18}$	8,1 min	$A: 1,77^{+0,3}$	
7-16 Вилка	$\varnothing 5,04_{-0,08}$	$18,03^{+0,18}$	8 max	$A: 1,77_{-0,3}$
TNC Розетка	$\varnothing 8,1^{+0,05}$	$A: 5,23_{-0,68}$		
TNC Вилка	$\varnothing 1,37_{-0,05}$	$\varnothing 8,15_{-0,05}$	$A: 5,33 \min$	
SC Розетка	$\varnothing 10,44^{+0,11}$	$A: 7,7_{-0,77}$		
SC Вилка	$\varnothing 2,34_{-0,05}$	$\varnothing 10,4_{-0,06}$	$A: 7,8^{+0,76}$	
SMB Розетка	$\varnothing 3,73^{+0,05}$	$A: 0,94_{-0,76}$		
SMB Вилка	$\varnothing 0,53_{-0,05}$	$\varnothing 3,71_{-0,05}$	$A: 0,18 \max$	

7.2.2\* При первичной проверке проверку можно проводить на деталях и в сборке. Обязательной проверке в сборке подлежит присоединительный размер  $A$  ( $A_2$ ) и  $\odot R$  (см. таблицу 2\*).

7.2.3\* При периодической проверке проверке подлежит присоединительный размер  $A$  ( $A_2$ ) (см. таблицу 2\*).

## ПРИЛОЖЕНИЕ Г (справочное)

### Оценка погрешности определения КСВН и фазы КО нагрузок с расчетными параметрами

#### Г.1 Оценка погрешности определения КСВН и фазы КО нагрузок с расчетными параметрами

Г.1.1 Определяют максимальные относительные отклонения  $a$ ,  $b$ ,  $c$  значений измеренных в каждом сечении диаметров от их действительных значений (см. 7.3.3.1.2, 7.3.3.1.3):

$$a = |d_k - d_{\max}|/d; \quad b = |d_{1k} - d_{1\max}|/d_1; \quad c = |D_k - D_{\max}|/D.$$

Если значения произведений  $ad$ ;  $bd_1$ ;  $cD$  менее погрешностей средств проверки, при помощи которых определены диаметры проводников, то  $a$ ,  $b$ ,  $c$  приписывают значения погрешности этих средств, деленные на соответствующие измеряемые диаметры.

Г.1.2 Оценку погрешности  $\delta K$ , %, определения КСВН нагрузок с расчетными параметрами рассчитывают по формуле

$$\delta K = 100 \sqrt{\delta_M^2 + 4a^2 + 1,4b^2 + 4c^2}, \quad (\text{Г.1})$$

где  $a$ ,  $b$ ,  $c$  — параметры, определенные в Г.1.1;

$\delta_M$  — методическая погрешность в безразмерных единицах, определенная по формуле

$$\delta_M = P \cdot 10^{-5} AB \sqrt{f} \cdot L_0, \quad (\text{Г.2})$$

где  $A = 1,5; 0,7; 0,4$  — для  $K_{H0} = 2,0; 1,4; 1,2$  соответственно;

$B = 0,2; 0,5; 0,9$  — для соединителей типов II; III; IX соответственно;

$P = 5$  и  $9$  — для проводников с серебряным или золотым покрытием и для проводников с никелевым покрытием соответственно.

Если полученное значение методической погрешности менее 0,2 %, то методической погрешности приписывают значение, равное 0,2 %. Если полученное значение методической погрешности более 0,2 %, то методической погрешности приписывают значение, определенное по формуле (Г.2).

Г.1.3 Оценку погрешности  $\Delta\varphi$ , ...°, определения фазы КО нагрузок с расчетными параметрами рассчитывают по формуле

$$\Delta\varphi = 60 \sqrt{\Delta_M^2 + C^2 a^2 + C^2 b^2 + 25 \cdot 10^{-8} f^2}, \quad (\text{Г.3})$$

где  $a$ ,  $b$  — параметры, определенные в Г.1.1;

$C = 1,4; 3,0; 5,5$  — для  $K_{H0} = 2,0; 1,4; 1,2$  соответственно;

$\Delta_M$  — методическая погрешность в безразмерных единицах, определенная по формуле

$$\Delta_M = 2P \cdot 10^{-5} G \sqrt{f} \cdot L_0, \quad (\text{Г.4})$$

где  $G = 0,2; 0,5; 0,9$  — для соединителей типов II; III; IX соответственно;

$P$  — по формуле (Г.2).

Если полученное значение методической погрешности менее 0,2°, то методической погрешности приписывают значение 0,2°. Если полученное значение методической погрешности более 0,2°, то методической погрешности приписывают значение, определенное по формуле (Г.4).

ПРИЛОЖЕНИЕ Д  
(справочное)

**Библиография**

- [1] МИ 1700—87 Государственная система обеспечения единства измерений. Государственная поверочная схема для средств измерений полного сопротивления в коаксиальных волноводах поперечного сечения 16/6,95; 16/4,58; 7/3,04 и 3,5/1,52 мм в диапазоне частот 0,02—18,00 ГГц
- [2] ПР 50.2.006—94 Государственная система обеспечения единства измерений. Порядок проведения поверки средств измерений

Ключевые слова: нагрузки коаксиальные, соединители, элемент сверхвысокочастотный оконечный, коэффициент стоячей волны, фаза коэффициента отражения, волновое сопротивление, методика поверки

---