
ФЕДЕРАЛЬНОЕ АГЕНТСТВО
ПО ТЕХНИЧЕСКОМУ РЕГУЛИРОВАНИЮ И МЕТРОЛОГИИ



НАЦИОНАЛЬНЫЙ
СТАНДАРТ
РОССИЙСКОЙ
ФЕДЕРАЦИИ

ГОСТ Р
53004—
2008
(ИСО 3337:2000)

ФРЕЗЫ ДЛЯ ОБРАБОТКИ Т-ОБРАЗНЫХ ПАЗОВ

Технические условия

ИСО 3337:2000

T-slot cutters with cylindrical shanks and Morse taper shanks having tapped hole
(MOD)

БЗ 7—2008/170

Москва

2009

Предисловие

Цели и принципы стандартизации в Российской Федерации установлены Федеральным законом от 27 декабря 2002 г. № 184-ФЗ «О техническом регулировании», а правила применения национальных стандартов Российской Федерации — ГОСТ Р 1.0—2004 «Стандартизация в Российской Федерации. Основные положения»

Сведения о стандарте

- 1 ПОДГОТОВЛЕН Открытым акционерным обществом ОАО «ВНИИИНСТРУМЕНТ»
- 2 ВНЕСЕН Техническим комитетом по стандартизации ТК 95 «Инструмент»
- 3 УТВЕРЖДЕН И ВВЕДЕН В ДЕЙСТВИЕ Приказом Федерального агентства по техническому регулированию и метрологии от 11 ноября 2008 г. № 297-ст

4 Настоящий стандарт включает в себя модифицированные основные нормативные положения международного стандарта ИСО 3337:2000 «Фрезы с цилиндрическими хвостовиками и с коническими хвостовиками Морзе с резьбовым отверстием для Т-образных пазов» (ISO 3337:2000 «T-slot cutters with cylindrical shanks and Morse taper shanks having tapped hole», MOD).

Сведения о соответствии ссылочных национальных стандартов ссылочным международным стандартам, использованным в настоящем стандарте в качестве нормативных ссылок, приведены в приложении А.

При этом дополнительные положения, учитывающие потребности национальной стандартизации, приведены в разделах 1, 2, 4, 5, 6, в пунктах 3.1.5 — 3.1.8, в подразделе 3.2 и выделены курсивом.

Наименование настоящего стандарта изменено относительно наименования указанного международного стандарта для приведения в соответствие с ГОСТ Р 1.5—2004 (пункт 3.5).

5 ВВЕДЕН ВПЕРВЫЕ

Информация об изменениях к настоящему стандарту публикуется в ежегодно издаваемом информационном указателе «Национальные стандарты», а текст изменений и поправок — в ежемесячно издаваемых информационных указателях «Национальные стандарты». В случае пересмотра (замены) или отмены настоящего стандарта соответствующее уведомление будет опубликовано в ежемесячно издаваемом информационном указателе «Национальные стандарты». Соответствующая информация, уведомление и тексты размещаются также в информационной системе общего пользования — на официальном сайте Федерального агентства по техническому регулированию и метрологии в сети Интернет

ФРЕЗЫ ДЛЯ ОБРАБОТКИ Т-ОБРАЗНЫХ ПАЗОВ**Технические условия**

T-slot cutters. Specifications

Дата введения — 2010 — 01 — 01

1 Область применения

Настоящий стандарт распространяется на фрезы из быстрорежущей стали для обработки Т-образных пазов по ГОСТ 1574.

2 Нормативные ссылки

В настоящем стандарте использованы нормативные ссылки на следующие стандарты:

ГОСТ Р 52965—2008 Хвостовики цилиндрические для фрез. Основные размеры

ГОСТ 8.051—81 Государственная система обеспечения единства измерений. Погрешности, допускаемые при измерении линейных размеров до 500 мм

ГОСТ 1050—88 Прокат сортовой, калиброванный со специальной отделкой поверхности из углеродистой качественной конструкционной стали. Общие технические условия

ГОСТ 1412—85 Чугун с пластинчатым графитом для отливок. Марки

ГОСТ 1574—91 Пазы Т-образные обработанные. Размеры

ГОСТ 2789—73 Шероховатость поверхности. Параметры и характеристики

ГОСТ 2848—75 Конусы инструментов. Допуски. Методы и средства контроля

ГОСТ 4543—71 Прокат из легированной конструкционной стали. Технические условия

ГОСТ 9013—59 Металлы. Методы измерения твердости по Роквеллу

ГОСТ 9378—93 Образцы шероховатости поверхности (сравнения). Общие технические условия

ГОСТ 18088—83 Инструмент металлорежущий, алмазный, дереворежущий, слесарно-монтажный и вспомогательный. Упаковка, маркировка, транспортирование и хранение

ГОСТ 19265—73 Прутки и полосы из быстрорежущей стали. Технические условия

ГОСТ 23726—79 Инструмент металлорежущий и дереворежущий. Приемка

ГОСТ 25706—83 Лопаты. Типы, основные параметры. Общие технические требования

Примечание — При пользовании настоящим стандартом целесообразно проверить действие ссылочных стандартов в информационной системе общего пользования — на официальном сайте Федерального агентства по техническому регулированию и метрологии в сети Интернет или по ежегодно издаваемому информационному указателю «Национальные стандарты», который опубликован по состоянию на 1 января текущего года, и по соответствующим ежемесячно издаваемым информационным указателям, опубликованным в текущем году. Если ссылочный стандарт заменен (изменен), то при пользовании настоящим стандартом следует руководствоваться заменяющим (измененным) стандартом. Если ссылочный стандарт отменен без замены, то положение, в котором дана ссылка на него, применяется в части, не затрагивающей эту ссылку.

3 Технические требования

3.1 Типы и основные размеры

3.1.1 Фрезы следует изготавливать типов:

1 — с нормальными зубьями;

2 — с крупными зубьями.

3.1.2 Фрезы типа 1 изготавливают исполнений:

1 — с гладким цилиндрическим хвостовиком;

2 — с цилиндрическим хвостовиком с лыской;

3 — с цилиндрическим хвостовиком с резьбой;

4 — с коническим хвостовиком Морзе.

Фрезы типа 2 изготавливают только исполнения 4 — с коническим хвостовиком Морзе.

3.1.3 Основные размеры фрез исполнений 1, 2, 3 должны соответствовать указанным на рисунке 1 и в таблице 1.

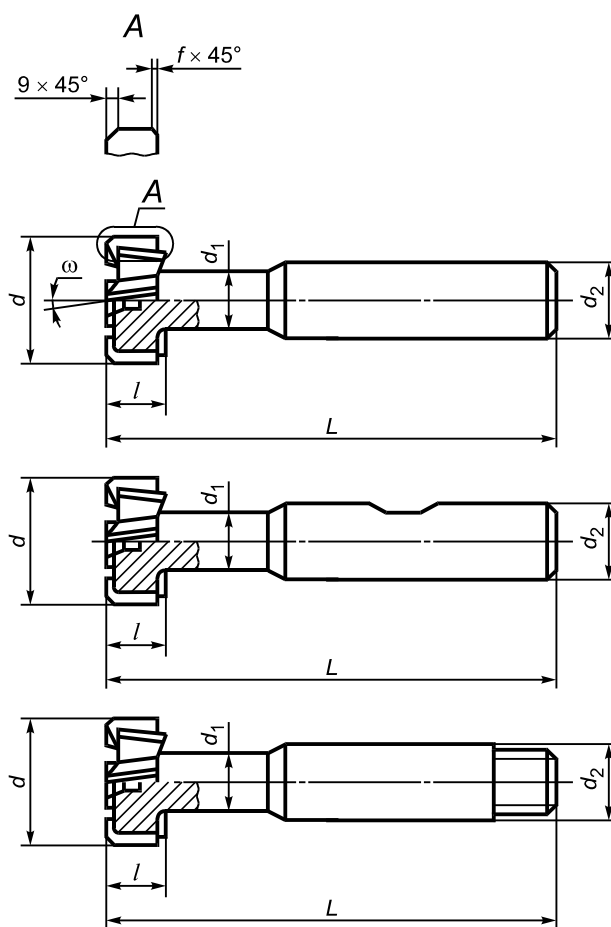


Рисунок 1

Таблица 1

Размеры в миллиметрах

Номинальный размер Т-образного паза	d h12	d_1 , не более	d_2	l h12	L	f , не более	g , не более	Число зубьев
5	11,0	4	10	3,5	53,5	0,6	1,0	6
6	12,5	5		6,0	57,0			
8	16,0	7		8,0	62,0			
10	18,0	8	12	70,0	1,0		1,6	8
12	21,0	10		9,0				
14	25,0	12	16	11,0			82,0	
18	32,0	15		14,0	90,0			
22	40,0	19	25	18,0	108,0	1,0	2,5	
28	50,0	25	32	22,0	124,0			
36	60,0	30		28,0	139,0			

3.1.4 Основные размеры фрез исполнения 4 должны соответствовать указанным на рисунке 2 и в таблице 2.

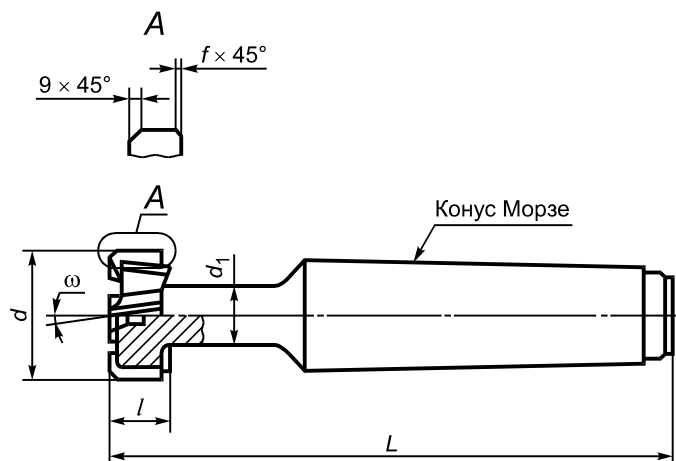


Рисунок 2

Таблица 2

Размеры в миллиметрах

Номинальный размер Т-образного паза	d h12	d_1 , не более	l h12	L	f , не более	g , не более	Конус Морзе	Число зубьев для фрез типов	
								1	2
6	12,5	5	6	73	0,6	1,0	1	6	—
8	16,0	7	7	77					
10	18,0	8	8	82					

Номинальный размер Т-образного паза	d h12	d_1 , не более	l h12	L	f , не более	g , не более	Конус Морзе	Число зубьев для фрез типов	
								1	2
12	21,0	10	9	98	0,6	1,0	2	8	6
14	25,0	12	11	103		1,6			
18	32,0	15	14	111	1,0	2,5	3		
22	40,0	19	18	138			4		
28	50,0	25	22	173	1,6	4,0	—	8	
36	60,0	30	28	188					2,0
42	72,0	36	35	229	2,0	6,0	5	8	
48	85,0	42	40	240					2,0
54	95,0	44	44	251	2,0	6,0	5	8	

Пример условного обозначения фрезы типа 1, исполнения 1, с номинальным размером паза 6 мм:

Фреза 1 — 1 — 6 ГОСТ Р 53004—2008

То же, исполнения 2:

Фреза 1 — 2 — 6 ГОСТ Р 53004—2008

То же, исполнения 3:

Фреза 1 — 3 — 6 ГОСТ Р 53004—2008

То же, исполнения 4:

Фреза 1 — 4 — 6 ГОСТ Р 53004—2008

То же, фрезы типа 2, исполнения 4, с номинальным размером паза 12 мм:

Фреза 2 — 4 — 12 ГОСТ Р 53004—2008

3.1.5 Хвостовики фрез исполнений 1, 2, 3 — по ГОСТ Р 52965.

3.1.6 Размеры конусов Морзе — по ГОСТ 25557.

3.1.7 Центровые отверстия — по ГОСТ 14034.

3.1.8 Фрезы типа 1 изготавливают с углом наклона стружечной канавки $\omega = 10^\circ$; фрезы типа 2 — с углом наклона стружечной канавки $\omega = 15^\circ \dots 25^\circ$.

3.2 Характеристики

3.2.1 Фрезы следует изготавливать из быстрорежущей стали по ГОСТ 19265.

3.2.2 Фрезы следует изготавливать сварными. В месте сварки не допускаются раковины, непровар, поджог и пережог металла, кольцевые трещины и свищи.

Фрезы исполнений 1, 2, 3 для пазов с номинальным размером до 12 мм включительно допускаются изготавливать цельными.

3.2.3 Хвостовики сварных фрез следует изготавливать из стали марки 40Х по ГОСТ 4543 или из стали марки 45 по ГОСТ 1050.

3.2.4 Твердость рабочей части фрез должна быть 63. . . 66 HRC.

Твердость рабочей части фрез из быстрорежущей стали с содержанием ванадия не менее 3 % и кобальта не менее 5 % должна быть выше на 1 — 2 единицы HRC.

Твердость цилиндрического хвостовика цельных (несварных) фрез должна быть 37. . . 57 HRC.

Твердость цилиндрического хвостовика сварных фрез на участке не менее $1/2$ длины от торца хвостовика и торцевой части конического хвостовика должна быть 32. . . 52 HRC.

3.2.5 На рабочей поверхности фрез не должно быть обезуглероженного слоя и мест с пониженной твердостью.

3.2.6 На поверхности фрез не должно быть трещин, следов коррозии; на шлифованных поверхностях — черновин, выкрошенных мест; на режущих кромках — забоин, прижогов; на хвостовике и центральных отверстиях — заусенцев.

3.2.7 Параметры шероховатости поверхностей фрез по ГОСТ 2789 должны быть, мкм, не более:

$Rz\ 3,2$ — для передних и задних поверхностей зубьев;

$Ra\ 0,63$ — для поверхности хвостовика;

$Rz\ 10$ — для поверхностей спинок зубьев, шейки и стружечных канавок;

$Rz\ 20$ — для остальных поверхностей.

3.2.8 На задней поверхности зубьев фрез вдоль режущих кромок допускается цилиндрическая ленточка шириной не более 0,05 мм.

3.2.9 Предельные отклонения размеров фрез должны быть, мм, не более:

$\pm J\ T16/2$ — для длины фрезы L ;

степени точности АТ8 по ГОСТ 2848 — для конуса Морзе.

3.2.10 Допуск радиального биения главных режущих кромок зубьев фрез относительно оси хвостовика должен быть, мм, не более:

0,02 — на двух смежных зубьях — для фрез диаметром до 40 мм включ.;

0,04 — на всей фрезе » » » » 40 » » ;

0,03 — на двух смежных зубьях — для фрез диаметром св. 40 мм;

0,05 — на всей фрезе » » » » 40 » .

3.2.11 Допуск торцового биения рабочей части фрез относительно оси хвостовика должен быть, мм, не более:

0,04 — для фрез диаметром до 40 мм включ.;

0,05 » » » св. 40 мм.

3.2.12 Средний \bar{T} и установленный T_y периоды стойкости фрез при обработке чугуна марки СЧ 18 по ГОСТ 1412 и стали марки 45 по ГОСТ 1050 при условиях испытаний, приведенных в разделе 5, должны быть: $\bar{T} = 60$ мин, $T_y = 25$ мин.

3.2.13 Критерием затупления фрез является достижение допустимого износа по задней поверхности, указанного в таблице 3.

Таблица 3

В миллиметрах

Диаметр фрезы d	Допустимый износ	
	при обработке чугуна	при обработке стали
11,0	0,40	—
12,5	0,45	—
16,0	0,50	—
18,0	0,55	0,40
21,0	0,60	0,45
25,0	0,70	0,50
32,0	0,80	0,60
40,0	0,90	0,65
50,0	1,00	0,75
60,0	1,10	0,85
72,0	—	1,00
85,0	—	1,10
95,0	—	1,20

3.2.14 Маркировка

На шейке фрезы должны быть четко нанесены:

- товарный знак предприятия-изготовителя;
- номинальный размер паза;
- марка стали рабочей части.

Допускается наносить маркировку на хвостовике при условии сохранения его геометрических форм, а также изготавливать на хвостовике выточку для маркировки.

3.2.15 Транспортная маркировка и маркировка потребительской тары — по ГОСТ 18088.

3.2.16 Упаковка — по ГОСТ 18088.

4 Правила приемки

4.1 Приемка фрез — по ГОСТ 23726.

4.2 Периодические испытания фрез на средний период стойкости проводят один раз в три года, на установленный период стойкости — один раз в год. Испытания проводят не менее чем на пяти фрезах любого типоразмера.

4.3 Допускается проводить испытания у потребителя.

5 Методы контроля и испытаний

5.1 Внешний вид фрез контролируют визуально с помощью лупы ЛП-1—4^х по ГОСТ 25706.

5.2 Твердость фрез контролируют по ГОСТ 9013.

5.3 При контроле размерных параметров фрез применяют методы и средства измерения, погрешность которых должна быть не более:

- значений, указанных в ГОСТ 8.051, — при измерении линейных размеров;
- 35 % допуска на проверяемый угол » » угловых » ;
- 25 % допуска на проверяемый параметр — при контроле формы и расположения поверхностей.

5.4 Шероховатость поверхностей фрез проверяют сравнением с эталонными образцами по ГОСТ 9378 или с образцовыми инструментами, имеющими параметры шероховатости не более указанных в 3.2.7.

5.5 Испытания фрез следует проводить на фрезерных станках общего и специального назначения, соответствующих установленным для них нормам точности и жесткости.

5.6 Фрезы типов 1, 2, исполнений 1, 2, 3 следует испытывать на заготовках из серого чугуна марки СЧ 18 по ГОСТ 1412 твердостью 180... 220 НВ; фрезы типа 2 исполнения 4 — на заготовках из стали марки 45 по ГОСТ 1050 твердостью 197... 207 НВ. В заготовках предварительно фрезеруют прямоугольный паз, равный по ширине диаметру шейки ($d_1 + 2$) мм с припуском по дну паза 1 — 2 мм.

5.7 В качестве смазочно-охлаждающей жидкости при работе по стали применяют 5 %-ный (по массе) раствор эмульсола в воде с расходом 6 — 8 л/мин; при работе по чугуну следует охлаждать струей воздуха, удаляющей стружку из зоны резания.

5.8 Испытания фрез на работоспособность, средний и установленный периоды стойкости следует проводить на режимах, указанных в таблице 4.

Таблица 4

Диаметр фрезы d , мм	Скорость резания, м/мин		Подача на зуб, мм/зуб	
	при обработке чугуна	при обработке стали	при обработке чугуна	при обработке стали
11,0	15	—	0,03	—
12,5				
16,0			0,05	

Окончание таблицы 4

Диаметр фрезы <i>d</i> , мм	Скорость резания, м/мин		Подача на зуб, мм/зуб	
	при обработке чугуна	при обработке стали	при обработке чугуна	при обработке стали
18,0	15	25	0,05	0,03
21,0				
25,0	20			0,05
32,0				
40,0				
50,0				
60,0				
72,0	—		—	0,08
85,0				
95,0				

5.9 Суммарная длина фрезерования при испытании на работоспособность должна быть не менее 500 мм.

5.10 Приемочные значения среднего \bar{T} и установленного T_y периодов стойкости должны быть не менее: \bar{T} — 68 мин, T_y — 28 мин.

5.11 После испытаний на работоспособность на режущих кромках фрез не должно быть выкрашиваний, и они должны быть пригодны к дальнейшей работе.

6 Транспортирование и хранение

6.1 Транспортирование и хранение — по ГОСТ 18088.

**Приложение А
(обязательное)**

**Сведения о соответствии ссылочных национальных стандартов ссылочным
международным стандартам**

Таблица А.1

Обозначение ссылочного национального стандарта	Обозначение и наименование ссылочного международного стандарта и условное обозначение степени его соответствия ссылочному национальному стандарту
ГОСТ Р 52965—2008	ИСО 3338-1:1996 «Цилиндрические хвостовики для фрез. Часть 1. Размеры гладких цилиндрических хвостовиков» (MOD) ИСО 3338-2:2007 «Цилиндрические хвостовики для фрез. Часть 2. Размеры цилиндрических хвостовиков с лысками» (MOD) ИСО 3338-3:1996 «Цилиндрические хвостовики для фрез. Часть 3. Размеры хвостовиков с резьбовым концом» (MOD)
ГОСТ 1574—91	ИСО 299:1987 «Столы станков. Т-образные пазы и соответствующие болты» (NEQ)
ГОСТ 9378—93	ИСО 2632-1:1985 «Образцы для сравнения шероховатости. Часть 1. Образцы обточенные, шлифованные, расточенные, фрезерованные, профилированные и строганные» (MOD) ИСО 2632-2:1985 «Образцы для сравнения шероховатости. Часть 2. Образцы, подвергнутые электроискровой, пескоструйной, дробеструйной обработке и полированию» (MOD)

УДК 621.914.22:006.354

ОКС 25.100.20

Г23

ОКП 39 1828

Ключевые слова: фрезы, Т-образные пазы, хвостовики гладкие цилиндрические, хвостовики с лыской, хвостовики с резьбой, конус Морзе
