
МЕЖГОСУДАРСТВЕННЫЙ СОВЕТ ПО СТАНДАРТИЗАЦИИ, МЕТРОЛОГИИ И СЕРТИФИКАЦИИ
(МГС)

INTERSTATE COUNCIL FOR STANDARDIZATION, METROLOGY AND CERTIFICATION
(ISC)

МЕЖГОСУДАРСТВЕННЫЙ
СТАНДАРТ

ГОСТ
8.003—
2010

Государственная система обеспечения единства
измерений

МИКРОСКОПЫ ИНСТРУМЕНТАЛЬНЫЕ

Методика поверки

Москва

2012

Предисловие

Цели, основные принципы и основной порядок проведения работ по межгосударственной стандартизации установлены ГОСТ 1.0—92 «Межгосударственная система стандартизации. Основные положения» и ГОСТ 1.2—2009 «Межгосударственная система стандартизации. Стандарты межгосударственные, правила и рекомендации по межгосударственной стандартизации. Правила разработки, принятия, применения, обновления и отмены»

Сведения о стандарте

1 РАЗРАБОТАН Федеральным государственным унитарным предприятием «Сибирский государственный ордена Трудового Красного Знамени научно-исследовательский институт метрологии» (ФГУП «СНИИМ»)

2 ВНЕСЕН Федеральным агентством по техническому регулированию и метрологии Российской Федерации

3 ПРИНЯТ Межгосударственным советом по стандартизации, метрологии и сертификации (протокол от 10 июня 2010 г. № 37)

За принятие проголосовали:

Краткое наименование страны по МК (ИСО 3166) 004—97	Код страны по МК (ИСО 3166) 004—97	Сокращенное наименование национального органа по стандартизации
Армения	AM	Министерство торговли и экономического развития Республики Армения
Беларусь	BY	Госстандарт Республики Беларусь
Казахстан	KZ	Госстандарт Республики Казахстан
Киргизстан	KG	Национальный институт стандартов и метрологии Киргизской Республики
Молдова	MD	Молдова-стандарт
Российская Федерация	RU	Росстандарт
Таджикистан	TJ	Таджикстандарт
Туркменистан	TM	Главгосслужба «Туркменстандартлары»
Узбекистан	UZ	Агентство «Узстандарт»
Украина	UA	Госпотребстандарт Украины

4 Приказом Федерального агентства по техническому регулированию и метрологии от 9 июня 2011 г. № 115-ст межгосударственный стандарт ГОСТ 8.003—2010 введен в действие в качестве национального стандарта Российской Федерации с 1 марта 2012 г.

5 ВЗАМЕН ГОСТ 8.003—83

Информация о введении в действие (прекращении действия) настоящего стандарта публикуется в указателе «Национальные стандарты».

Информация об изменениях к настоящему стандарту публикуется в указателе «Национальные стандарты», а текст изменений – в информационных указателях «Национальные стандарты». В случае пересмотра или отмены настоящего стандарта соответствующая информация будет опубликована в информационном указателе «Национальные стандарты»

Содержание

1 Область применения	1
2 Нормативные ссылки	1
3 Операции и средства поверки	2
4 Требования к квалификации поверителей	4
5 Требования безопасности	4
6 Условия поверки и подготовка к ней	4
7 Проведение поверки	4
7.1 Внешний осмотр	4
7.2 Опробование	4
7.3 Определение (контроль) метрологических характеристик	5
7.4 Протокол поверки	11
8 Оформление результатов поверки	11
Приложение А (справочное) Оправка	12
Приложение Б (справочное) Зеркало в оправе	13
Приложение В (справочное) Кронштейн	14
Приложение Г (справочное) Контрольный валик	15
Приложение Д (справочное) Примеры записи и обработки результатов измерений	16
Приложение Е (обязательное) Форма протокола поверки	18
Библиография	19

Государственная система обеспечения единства измерений

МИКРОСКОПЫ ИНСТРУМЕНТАЛЬНЫЕ

Методика поверки

State system for ensuring the uniformity of measurements.
Tool-making microscopes. Verification procedure

Дата введения — 2012—03—01

1 Область применения

Настоящий стандарт устанавливает методику первичной и периодической поверок инструментальных микроскопов всех типов по ГОСТ 8074, см. также [1] — [7].

Стандарт распространяется также на отечественные инструментальные микроскопы с характеристиками, аналогичными приведенным в ГОСТ 8074.

2 Нормативные ссылки

В настоящем стандарте использованы нормативные ссылки на следующие межгосударственные стандарты:

ГОСТ 8.050—73 Государственная система обеспечения единства измерений. Нормальные условия выполнения линейных и угловых измерений

ГОСТ 8.395—80 Государственная система обеспечения единства измерений. Нормальные условия измерений при поверке. Общие требования

ГОСТ 12.1.019—79* Система стандартов безопасности труда. Электробезопасность. Общие требования и номенклатура видов защиты

ГОСТ 1012—72 Бензины авиационные. Технические условия

ГОСТ 2875—88 Меры плоского угла призматические. Общие технические условия

ГОСТ 3749—77 Угольники поверочные 90°. Технические условия

ГОСТ 5556—81 Вата медицинская гигроскопическая. Технические условия

ГОСТ 8026—92 Линейки поверочные. Технические условия

ГОСТ 8074—82 Микроскопы инструментальные. Типы, основные параметры и размеры. Технические требования

ГОСТ 8981—78 Эфиры этиловый и нормальный бутиловый уксусной кислоты технические. Технические условия

ГОСТ 9038—90 Меры длины концевые плоскопараллельные. Технические условия

ГОСТ 9392—89 Уровни рамные и брусковые. Технические условия

ГОСТ 9696—82 Индикаторы многооборотные с ценой деления 0,001 и 0,002 мм. Технические условия

ГОСТ 10197—70 Стойки и штативы для измерительных головок. Технические условия

ГОСТ 12069—90 Меры длины штриховые брусковые. Технические условия

ГОСТ 13837—79 Динамометры общего назначения. Технические условия

ГОСТ 18300—87 Спирт этиловый ректификованный технический. Технические условия

ГОСТ 21401—75 Калибры гладкие для размеров до 500 мм. Исполнительные размеры

* На территории Российской Федерации действует ГОСТ Р 12.1.019—2009. Система стандартов безопасности труда. Электробезопасность. Общие требования и номенклатура видов защиты.

ГОСТ 29298—2005 Ткани хлопчатобумажные и смешанные бытовые. Общие технические условия

Примечание — При пользовании настоящим стандартом целесообразно проверить действие ссылочных стандартов по указателю «Национальные стандарты», составленному по состоянию на 1 января текущего года, и по соответствующим информационным указателям, опубликованным в текущем году. Если ссылочный стандарт заменен (изменен), то при пользовании настоящим стандартом следует руководствоваться замененным (измененным) стандартом. Если ссылочный стандарт отменен без замены, то положение, в котором дана ссылка на него, применяется в части, не затрагивающей эту ссылку.

3 Операции и средства поверки

3.1 При проведении поверки выполняют операции и применяют средства поверки, указанные в таблице 1.

Таблица 1

Наименование операции	Номер подраздела, пункта настоящего стандарта	Средство поверки	Проведение операции при поверке	
			первичной	периодической
Внешний осмотр	7.1	—	Да	Да
Опробование	7.2	Уровень брусковый 200—0,10 по ГОСТ 9392	Да	Да
Проверка качества изображения микроскопа	7.2.2	Линейка ЛД-0—200 по ГОСТ 8026	Да	Нет
Проверка совпадения плоскостей изображения штрихов градусной и минутной шкал окулярной угломерной головки	7.2.3	—	Да	Нет
Определение (контроль) метрологических характеристик	7.3	—	—	—
Проверка перпендикулярности пучка проходящего света к плоскости координатного стола	7.3.1	Гладкий калибр диаметром 35—40 мм по ГОСТ 21401	Да	Нет
Проверка совпадения изображения одного деления градусной шкалы с 60 делениями минутной шкалы окулярной угломерной головки	7.3.2	—	Да	Нет
Проверка совпадения центра перекрестия штриховой сетки окулярной угломерной головки с осью вращения лимба	7.3.3	Линейка ЛД-0—200 по ГОСТ 8026	Да	Да
Проверка перпендикулярности пунктирных линий штриховой сетки окулярной угломерной головки	7.3.4	Линейка ЛД-0—200 по ГОСТ 8026	Да	Нет
Проверка линейного увеличения объектов визирного микроскопа	7.3.5	Штриховая мера длины ИБ—2—200 по ГОСТ 12069, 2-го разряда по [8]; объект-микрометр типа ОМП по [9], 2-го разряда по [8]	Да	Нет
Определение погрешности микроскопа при измерении плоских углов угломерной головкой	7.3.6	Мера плоского угла 2—60°—1 по ГОСТ 2875 или мера плоского угла 3—90, 90, 90, 90°—1 по ГОСТ 2875 или автоколлиматор типа АКУ-1 по [10]; мера плоского угла 4—24—1 по ГОСТ 2875	Да	Да
Определение погрешности микроскопа при измерении плоских углов круговой шкалой координатного стола	7.3.7	Линейка ЛД-0—200 по ГОСТ 8026	Да	Нет

Окончание таблицы 1

Наименование операции	Номер подраздела, пункта настоящего стандарта	Средство поверки	Проведение операции при поверке	
			первичной	периодической
Проверка перпендикулярности направлений продольного и поперечного перемещений координатного стола	7.3.8	Угольник УЛ-0—100 по ГОСТ 3749 или мера плоского угла 3—90, 90, 90, 90°—1 по ГОСТ 2875	Да	Да
Проверка прямолинейности движения координатного стола в продольном и поперечном направлениях	7.3.9	Линейка ЛД-0—200 по ГОСТ 8026 или угольник УЛ-0—160 по ГОСТ 3749	Да	Да
Проверка параллельности горизонтальной линии перекрестия штриховой сетки окулярной угломерной головки продольному перемещению координатного стола	7.3.10	Линейка ЛД-0—200 по ГОСТ 8026	Да	Да
Проверка параллельности рабочей поверхности плиты координатного стола и поверхности предметного стекла относительно плоскости движения координатного стола в продольном и поперечном направлениях	7.3.11	Индикатор 2 МИГ-1 по ГОСТ 9696; оправка (см. приложение А) или шта- тив по ГОСТ 10197	Да	Да
Проверка перпендикулярности биссектрис профилей резьб окулярной головки к направлению продольного перемещения координатного стола при нулевом показании градусной шкалы	7.3.12	Линейка ЛД-0—200 по ГОСТ 8026	Да	Нет
Проверка измерительного усилия кареток координатного стола, прикладываемого к микрометрическим головкам	7.3.13	Динамометр ДПУ-0,01-2-У2 по ГОСТ 13837	Да	Да
Определение погрешности микроскопа при измерении линейных размеров	7.3.14	Штриховая мера длины ИБ—2—200 по ГОСТ 12069, 2-го разряда по [8]; концевая мера длины по ГОСТ 9038, 2-го разряда по [8]	Да	Да
Проверка прямолинейности движения тубуса микроскопа и перпендикулярности его перемещения относительно поверхности предметного стекла при нулевом положении колонки микроскопа типа Б	7.3.15	Зеркало в оправе (см. приложение Б); угольник УЛП—1—160 ГОСТ 3749 или угольник УП—1—160 по ГОСТ 3749; индикатор 2 МИГ-1 по ГОСТ 9696; оправка (см. приложение А)	Да	Нет
Определение погрешности установки наклона колонки микроскопа относительно оси или наклона линии центров бабки	7.3.16	Зеркало в оправе (см. приложение Б); угольник УЛП—1—160 по ГОСТ 3749 или оптический квадрант КО-10 по [11]; контрольный валик с лезвием; кронштейн (см. приложение В)	Да	Нет
Проверка смещения точки наводки микроскопа при его наклоне относительно оси колонки на предельный угол	7.3.17	Контрольный валик с лезвием (из комплекта инструментального микроскопа)	Да	Да
Проверка соосности внутренних и наружных центров в горизонтальной плоскости	7.3.18	Контрольный валик с лезвием (из комплекта инструментального микроскопа); контрольный валик (см. приложение Г)	Да	Да

3.2 Допускается применение других средств поверки, обеспечивающих определение метрологических характеристик с требуемой точностью.

3.3 Применяемые средства поверки должны иметь действующие свидетельства о поверке.

4 Требования к квалификации поверителей

4.1 К проведению поверки допускаются лица, имеющие опыт работы с оптическими приборами не менее трех лет.

5 Требования безопасности

5.1 При проведении поверки соблюдают правила техники безопасности в соответствии с технической документацией на средства поверки и микроскоп, а также требования ГОСТ 12.1.019.

5.2 Работы с использованием бензина или спирта проводят в специально приспособленном помещении с вытяжной вентиляцией, в котором должны быть предусмотрены знаки, запрещающие использование открытого огня, курение и применение электронагревательных приборов.

5.3 Микроскоп заземляют.

5.4 Процесс проведения поверки не должен наносить вред здоровью поверителей и окружающей среде.

6 Условия поверки и подготовка к ней

6.1 При проведении поверки соблюдают требования ГОСТ 8.050, ГОСТ 8.395, [12], а также следующие условия:

температура окружающего воздуха, °С 20 ± 3 ;
относительная влажность окружающего воздуха, %, не более70;
атмосферное давление, кПа (мм рт. ст.)..... $100 \pm 15 (760 \pm 35)$;
скорость изменения температуры окружающего воздуха

за 1 ч работы, °С, не более.....1.

6.2 После транспортирования микроскоп, поступивший на поверку, выдерживают в рабочем помещении не менее 4 ч в упакованном виде и не менее 2 ч без упаковки.

6.3 При необходимости наружные загрязненные поверхности микроскопа протирают хлопчатобумажной салфеткой по ГОСТ 29298, смоченной в бензине по ГОСТ 1012 или спирте по ГОСТ 18300 (эфире по ГОСТ 8981), затем протирают сухой салфеткой. Наружную поверхность экрана протирают ватным тампоном по ГОСТ 5556, смоченным в спирте, предварительно смахнув с него пыль кисточкой, протирание сухим тампоном не допускается.

6.4 Перед поверкой необходимо проверить заземление микроскопа.

7 Проведение поверки

7.1 Внешний осмотр

7.1.1 При внешнем осмотре должно быть установлено:

- отсутствие на наружных поверхностях микроскопа дефектов, ухудшающих внешний вид и влияющих на его эксплуатационные характеристики;
- наличие четкой маркировки;
- наличие равномерного освещения поля зрения;
- наличие надежной фиксации съемных элементов зажимными устройствами.

При нулевой установке барабанов микрометрических головок штрих на гильзе должен быть виден полностью. Расстояние от торца барабана до ближайшего края штриха не должно превышать 0,1 мм.

7.2 Опробование

7.2.1 Опробование заключается в проверке взаимодействия подвижных частей микроскопа. Микроскоп необходимо выставить по уровню ГОСТ 9392.

Взаимодействие должно проходить плавно, без скачков и заеданий. При перемещении окуляра оправа с линзами не должна вывинчиваться из тубуса окуляра.

7.2.2 Качество изображения микроскопа проверяют в последовательности, изложенной ниже.

На координатном столе устанавливают поверочную линейку поочередно по направлению продольного и поперечного перемещений координатного стола. При этом должно наблюдаться четкое изображение ребра поверочной линейки. Перемещая стол и маховичок окулярной угломерной головки, совмещают изображение ребра поверочной линейки с горизонтальной или вертикальной линией перекрестия штриховой сетки. Маховичком окулярной угломерной головки проводят десять совмещений горизонтальной или вертикальной линии перекрестия штриховой сетки с изображением ребра поверочной линейки и снимают отсчет при каждом совмещении по отсчетному микроскопу.

Качество изображения считают удовлетворительным, если изображение ребра поверочной линейки в пределах 0,7 части поля зрения резкое, неокрашенное и разность между любым из десяти отсчетов не превышает 2'.

7.2.3 Совпадение плоскостей изображения штрихов градусной и минутной шкал окулярной угломерной головки проверяют визуально при нескольких положениях шкалы, например при 0°; 90°; 180° и 270°.

При покачивании головы перед окуляром визирного микроскопа штрихи минутной и градусной шкал не должны перемещаться относительно друг друга более чем на 0,25 деления минутной шкалы.

7.3 Определение (контроль) метрологических характеристик

7.3.1 Перпендикулярность пучка проходящего света к плоскости координатного стола проверяют с помощью гладкого калибра, установленного в центрах в продольном направлении. В поле зрения окуляра микроскопа при наименьшей диафрагме осветителя должны наблюдаться интерференционные полосы у края калибра. С помощью отсчетного устройства измеряют расстояние от края теневого изображения калибра до первой интерференционной полосы. Перемещают координатный стол до появления в поле зрения окуляра противоположного края теневого изображения калибра. Снова измеряют расстояние от него до первой интерференционной полосы.

Для проверки перпендикулярности пучка света к плоскости координатного стола с помощью установленного на призмах калибра, ось которого расположена в поперечном направлении перемещения координатного стола, повторяют вышеуказанные операции.

Разность расстояний, полученных при двух измерениях, не должна превышать 0,002 мм или значения, указанного в ГОСТ 8074, [1]—[7].

7.3.2 При проверке совпадения изображения одного деления градусной шкалы с 60 делениями минутной шкалы начальный (конечный) штрих минутной шкалы окулярной угломерной головки совмещают с одним из штрихов градусной шкалы.

При этом несовпадение конечного (начального) штриха минутной шкалы со вторым штрихом градусной шкалы не должно превышать значения, указанного в ГОСТ 8074, [1]—[7].

7.3.3 Совпадение центра перекрестия штриховой сетки окулярной угломерной головки с осью вращения лимба проверяют с помощью поверочной линейки, которую устанавливают на столе микроскопа так, чтобы изображение ребра поверочной линейки совпало с одним из штрихов перекрестия штриховой сетки. Вращая маховичок угломерной головки, следят за положением перекрестия.

В поле зрения не должно наблюдаться смещения центра перекрестия.

7.3.4 Перпендикулярность пунктирных линий штриховой сетки окулярной угломерной головки проверяют в последовательности, изложенной ниже.

На координатном столе устанавливают поверочную линейку. Маховичком окулярной угломерной головки и микрометрической головки совмещают горизонтальную линию перекрестия штриховой сетки с изображением ребра поверочной линейки и снимают отсчет по отсчетному устройству микроскопа. Затем поворотом штриховой сетки совмещают вертикальную линию перекрестия штриховой сетки с изображением ребра поверочной линейки и снимают второй отсчет.

Разность отсчетов не должна превышать $90^\circ \pm 1'$.

7.3.5 Увеличения объективов визирного микроскопа проверяют с угломерной, резьбопрофильной или радиусной головкой.

7.3.5.1 При использовании угломерной головки на предметное стекло микроскопа устанавливают штриховую меру длины и совмещают ее штрихи с соответствующими штрихами угломерной головки.

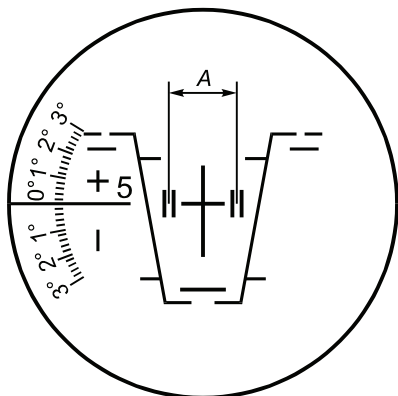


Рисунок 1 — Проверка увеличения микроскопа с объективом $3\times$

Несовпадение изображения штрихов шкалы с соответствующими штрихами сетки, измеренное с помощью отсчетного устройства для продольного перемещения, не должно превышать значений, указанных в ГОСТ 8074, [1]—[7].

7.3.5.2 При использовании резьбопрофильной или радиусной головки на измерительный стол микроскопа устанавливают шкалу и совмещают парные штрихи размера A сеток резьбопрофильной или радиусной головок с изображением соответствующих штрихов шкалы в соответствии с рисунком 1.

Несовпадение штрихов сеток с изображением соответствующих штрихов шкалы, измеряемое отсчетным устройством измерительного стола, не должно превышать значений, указанных в ГОСТ 8074, [1]—[7].

7.3.5.3 Увеличение объектива, равное $1,5$ и $10\times$, проверяют по 7.3.5.1 и 7.3.5.2.

7.3.6 Погрешность микроскопа при измерении плоских углов угломерной головкой определяют двумя способами.

7.3.6.1 Призматическую меру плоского угла (угловая мера) устанавливают на координатном столе. Маховичками окулярной угломерной и микрометрической головок совмещают одну из пунктирных линий штриховой сетки угломерной головки с изображением грани угловой меры и снимают отсчет по лимбу угломерной головки. Затем поворотом штриховой сетки совмещают ту же пунктирную линию штриховой сетки угломерной головки с изображением второй грани угловой меры и снова снимают отсчет по лимбу угломерной головки.

Разность отсчетов по лимбу угломерной головки не должна превышать действительного значения угла угловой меры на значение, указанное в ГОСТ 8074, [1]—[7].

7.3.6.2 Призматическую многогранную меру плоского угла (многогранная мера) устанавливают на стол микроскопа по центру вращения стола. На многогранную меру устанавливают поверочную линейку так, чтобы ее ребро располагалось по центру многогранной меры. Совмещают изображение ребра поверочной линейки с пунктирной линией штриховой сетки окуляра микроскопа. Устанавливают автоколлиматор против одной из граней многогранной меры (число граней меры 4 — 6) и снимают отсчет по шкале автоколлиматора. Устанавливают на окулярной угломерной головке микроскопа значение угла, равное угловому шагу многогранной меры. С помощью координатного стола совмещают изображение ребра поверочной линейки с той же пунктирной линией штриховой сетки окуляра микроскопа и отсчитывают отклонение по шкале автоколлиматора. Затем выполняют аналогичные операции до полного оборота многогранной меры.

Отклонение не должно превышать значений, указанных в ГОСТ 8074, [1] — [7].

7.3.7 Погрешность микроскопа при измерении плоских углов круговой шкалой координатного стола определяют в последовательности, изложенной ниже.

Круговую шкалу центрируют так, чтобы центр вращения шкалы совпал с центром перекрестия штриховой сетки угломерной головки. Вращением стола совмещают начальный штрих шкалы с нониусом. На стол микроскопа помещают поверочную линейку. Поворотом лимба совмещают изображение ее ребра со штриховой линией сетки и снимают показание по угломерной головке. Поворачивают маховичком стол на 30° до совмещения изображения ребра поверочной линейки с той же штриховой линией сетки и снимают показания по угловым шкалам. Операцию повторяют через каждые 30° до полного оборота стола.

Разность двух любых показаний и соответствующих показаний шкалы окулярной угломерной головки не должна превышать значений, указанных в ГОСТ 8074, [1]—[7].

7.3.8 Перпендикулярность направлений продольного и поперечного перемещений координатного стола проверяют в последовательности, изложенной ниже.

На стол микроскопа устанавливают угольник или угловую меру. Одно ребро угольника должно быть направлено параллельно продольному направлению перемещения стола. Для этого угольник поворотом стола устанавливают так, чтобы изображение ребра угольника или угловой меры в крайних положениях совмещалось с центром перекрестия штриховой сетки окулярной угломерной головки. Затем центр перекрестия сетки совмещают с изображением второго ребра угольника. Перемещая стол на максимальную длину в поперечном направлении, измеряют отклонение изображения ребра угольника от центра перекрестия с помощью отсчетного устройства для продольного направления.

Отклонение от перпендикулярности направлений продольного и поперечного перемещений координатного стола не должно превышать значений, указанных в ГОСТ 8074, [1] — [7].

7.3.9 Прямолинейность перемещения координатного стола в продольном и поперечном направлениях проверяют поочередно в последовательности, изложенной ниже.

На стол микроскопа устанавливают поверочную линейку или угольник так, чтобы ее ребро было направлено параллельно продольному или поперечному направлению перемещения стола. При этом положение центра перекрестия сетки от изображения ребра поверочной линейки в двух крайних точках, отстоящих одна от другой, должно быть одинаковым или совпадать. Перемещая стол на максимальную длину в продольном или поперечном направлении, необходимо следить за отклонением центра перекрестия сетки от изображения ребра поверочной линейки. Эту операцию проводят отдельно при прямом или обратном ходе. За отклонение принимают наибольшее значение, измеренное при прямом и обратном ходах. Для исключения влияния вариации показаний отсчетных устройств микрометрические головки необходимо вращать в одном направлении.

Отклонения, измеренные отсчетными устройствами, не должны превышать значений, указанных в ГОСТ 8074, [1]—[7].

7.3.10 Параллельность горизонтальной линии перекрестия штриховой сетки окулярной угломерной головки продольному перемещению координатного стола проверяют в последовательности, изложенной ниже.

Ребро поверочной линейки устанавливают параллельно направлению продольного перемещения координатного стола. Горизонтальную линию перекрестия устанавливают параллельно изображению ребра поверочной линейки. Снимают отсчет по окулярной угломерной головке.

Отклонение от параллельности горизонтальной линии перекрестия штриховой сетки окулярной угломерной головки продольному перемещению координатного стола не должно превышать значения, указанного в ГОСТ 8074, [1]—[7].

7.3.11 Параллельность рабочей поверхности плиты координатного стола и поверхности предметного стекла относительно плоскости перемещения координатного стола в продольном и поперечном направлениях проверяют в последовательности, изложенной ниже.

На тубусе микроскопа с помощью оправки в соответствии с рисунком А.1 приложения А укрепляют индикатор так, чтобы его наконечник касался поверхности предметного стекла или плиты стола в одном из его крайних положений, и снимают отсчет по индикатору. Перемещают координатный стол в противоположное крайнее положение и снова снимают отсчет по индикатору.

Разность отсчетов не должна превышать значений, указанных в ГОСТ 8074, [1]—[7].

7.3.12 Перпендикулярность биссектрис профилей резьб окулярной головки к направлению продольного перемещения координатного стола при нулевом показании градусной шкалы проверяют в последовательности, изложенной ниже.

Ребро поверочной линейки устанавливают параллельно направлению продольного перемещения стола, используя для этого один из штрихов градусной шкалы в соответствии с рисунком 2.

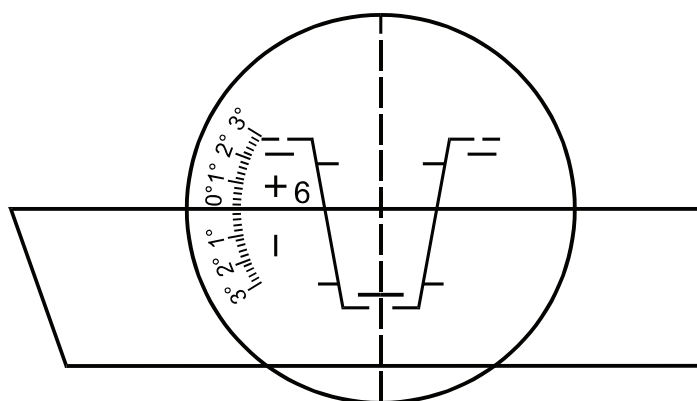


Рисунок 2 — Проверка резьбопрофильной окулярной головки

Вращая резьбопрофильную сетку и микрометрические головки, установочный штрих одного из профилей ставят параллельно ребру поверочной линейки.

Значение, отсчитанное по шкале, не должно превышать указанного в ГОСТ 8074, [1]—[7]. Проверку проводят не менее чем для четырех профилей.

7.3.13 Измерительное усилие кареток координатного стола, прикладываемое к микрометрическим головкам, проверяют с помощью динамометра. Крючок динамометра закрепляют за стол при поперечном перемещении, а при продольном — за каретку стола. После натяжения пружины в момент начала перемещения стола снимают отсчет по шкале динамометра.

Измерительное усилие кареток стола должно находиться в пределах 10—30 Н.

7.3.14 Определение погрешности микроскопа при измерении линейных размеров

7.3.14.1 Погрешность микроскопа при измерении линейных размеров микрометрическими головками определяют в последовательности, изложенной ниже.

Стол устанавливают в крайнее нулевое положение. На предметном стекле устанавливают параллельно продольному или поперечному направлению перемещения штриховую меру длины так, чтобы плоскость со штрихами находилась на высоте 25 мм от предметной плоскости. Перемещая стол, совмещают изображение нулевого штриха меры с центральной линией сетки угломерной головки при ее нулевом положении и снимают отсчет с помощью отсчетного устройства. Затем с помощью микрометрической головки или фотоэлектрического преобразователя перемещают координатный стол до точного совмещения пунктирной линии с изображением следующего штриха меры и снова снимают отсчет. Пунктирную линию с изображением штриха меры необходимо совмещать с одной стороны для исключения влияния вариации показаний отсчетных устройств. За окончательный результат принимают среднеарифметическое значение трех совмещений.

Разность между измеренным значением длины и действительным значением интервала штриховой меры по свидетельству не должна превышать значений, указанных в ГОСТ 8074, [1]—[7].

При определении вариации показаний отсчетных устройств измерения необходимо выполнять через 10 мм при обратном ходе. Вариация показаний равна разности между соответствующими показаниями при прямом и обратном ходах.

Вариация показаний не должна превышать значений, указанных в ГОСТ 8074, [1]—[7].

При использовании плоскопараллельных концевых мер длины погрешность микроскопа определяют для направлений продольного и поперечного перемещений в трех положениях микрометрической головки (например, при 0,10 и 20 мм).

Пример записи и обработки результатов измерений приведен в таблице Д.1 приложения Д.

7.3.14.2 Погрешность микроскопа при измерении линейных размеров преобразователями линейными фотоэлектрическими по отсчетному цифровому устройству определяют в последовательности, изложенной ниже.

Для определения погрешности в продольном направлении устанавливают стол в крайнее правое от оператора положение. На поверхность стола или предметное стекло на высоте 25 мм от предметной плоскости устанавливают параллельно продольному направлению штриховую меру длины так, чтобы нулевой штрих меры совмещался с вертикальной центральной линией сетки угломерной головки при ее нулевом положении. На цифровом отсчетном устройстве устанавливают нули. Перемещая стол, совмещают штрих, соответствующий расстоянию по мере 5 мм, с центральной линией сетки окулярной угломерной головки и при помощи цифрового отсчетного устройства снимают отсчет. Штрих меры необходимо совмещать с центральной линией сетки окулярной угломерной головки с одной стороны для уменьшения влияния вариации показаний отсчетных устройств. За окончательный результат принимают среднеарифметическое значение трех совмещений. Данная операция приводится на всем диапазоне перемещения через 5 мм.

Разность между измеренным значением длины и действительным значением на любом интервале штриховой меры по свидетельству не должна превышать $\pm 0,003$ мм — на длине перемещения (0—150) мм и $\pm 0,005$ мм — на длине перемещения (0—200) мм.

Для проверки погрешности в поперечном направлении устанавливают стол в крайнее, ближе к оператору, положение и проводят операции, аналогичные определению погрешности в продольном направлении.

Разность между измеренным значением длины и действительным значением на любом интервале штриховой меры по свидетельству не должна превышать $\pm 0,003$ мм

Пример записи и обработки результатов измерений приведен в таблице Д.2 приложения Д.

7.3.15 Прямолинейность движения тубуса микроскопа и перпендикулярность его перемещения относительно поверхности предметного стекла при нулевом положении колонки 1 микроскопа типа Б проверяют при перемещении механизмом грубой фокусировки с помощью зеркала в оправе в соответ-

ствии с рисунком Б.1 приложения Б и угольника 2 УПП и перемещении механизмом точной фокусировки индикатора и угольника УП в соответствии с рисунком 3.

7.3.15.1 При перемещении механизмом грубой фокусировки с помощью зеркала в оправе и угольника оправу закрепляют на корпусе объектива так, чтобы входная плоскость зеркала была приблизительно параллельна линии продольного или поперечного направления перемещения координатного стола. Угольник устанавливают на предметное стекло так, чтобы его рабочая грань была четко видна в поле зрения микроскопа. Перемещая координатный стол в поперечном или продольном направлении, совмещают центр штриховой сетки с ребром угольника. Перемещая тубус микроскопа с помощью механизма грубой фокусировки, наблюдают за смещением изображения ребра угольника от центра перекрестия штриховой сетки. Смещение изображения ребра угольника характеризует отклонение от прямолинейности и перпендикулярности перемещения тубуса микроскопа. Снимают отсчет по отсчетному устройству микроскопа для поперечного или продольного перемещения. Проверку проводят в двух взаимно перпендикулярных направлениях.

7.3.15.2 При перемещении механизмом точной фокусировки с помощью индикатора и угольника индикатор 4 закрепляют на тубусе микроскопа в специальной оправке, угольник закрепляют струбциной на предметном стекле 3 стола микроскопа. Перемещая тубус микроскопа механизмом точной фокусировки из крайнего нижнего положения, следят за показаниями индикатора 4, наконечник которого скользит по рабочей поверхности угольника 2 в соответствии с рисунком 3. Проверку проводят в двух взаимно перпендикулярных направлениях.

7.3.15.3 Отклонения от прямолинейности перемещения тубуса микроскопа и перпендикулярности его перемещения относительно поверхности предметного стекла на длине 100 мм не должны превышать 0,003 мм, указанных в [1]—[7], а на длине 150 мм — 0,004 мм, указанных в [1]—[7].

7.3.16 Погрешность установки наклона колонки микроскопа относительно оси или наклона линии центров бабки определяют с помощью зеркала в оправе или оптического квадранта.

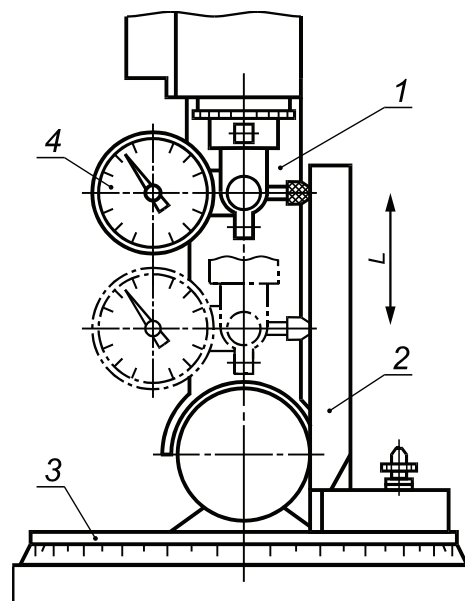
7.3.16.1 Погрешность установки наклона колонки микроскопа относительно оси определяют с помощью зеркала в оправе в последовательности, изложенной ниже.

Колонку микроскопа устанавливают вертикально в нулевое положение по шкале наклона колонки микроскопа. Шкалу окулярной угломерной головки также устанавливают в нулевое положение. На измерительный стол ставят угольник. Поворотом зеркала изображение ребра угольника устанавливают параллельно вертикальному штриху перекрестия и закрепляют зеркало. Перемещая стол в продольном направлении, совмещают изображение ребра угольника с вертикальным штрихом перекрестия. Поворотом лимба угломерной головки проверяют параллельность изображения ребра и штриха и снимают отсчет по угломерной головке. Затем колонку микроскопа наклоняют на углы по шкале наклона, равные $\pm 5^\circ$, $\pm 10^\circ$, и на максимальный угол наклона. Перемещая в продольном направлении стол и поворачивая лимб угломерной головки, устанавливают изображение ребра угольника параллельно вертикальному штриху перекрестия и снова снимают отсчет.

Разность углов, отсчитанных по угломерной головке и установленных по шкале наклона колонки микроскопа, не должна превышать значений, указанных в ГОСТ 8074, [1]—[7].

7.3.16.2 Погрешность установки наклона линии центров бабки определяют в последовательности, изложенной ниже.

В центрах бабки помещают контрольный валик. Линию центров устанавливают по шкале в горизонтальном положении, а шкалу угломерной головки — в нулевое положение. Поворотом зеркала в оправе изображение образующей контрольного валика устанавливают параллельно горизонтальному штриху перекрестия и закрепляют его. Перемещая тубус микроскопа и поворачивая лимб головки, совмещают изображение образующей валика со штрихом и снимают отсчет. Затем устанавливают наклон линии центров бабки в крайние положения по угломерной головке и снова снимают отсчет.



1 — колонка микроскопа; 2 — угольник;
3 — предметное стекло; 4 — индикатор

Рисунок 3 — Проверка прямолинейности движения тубуса микроскопа при перемещении механизмом точной фокусировки

Разность углов, отсчитанных по угломерной головке и установленных по шкале наклона центров, не должна превышать значений, указанных в ГОСТ 8074, [1]—[7].

7.3.16.3 Погрешность установки наклона колонки микроскопа относительно оси определяют с помощью оптического квадранта в последовательности, изложенной ниже.

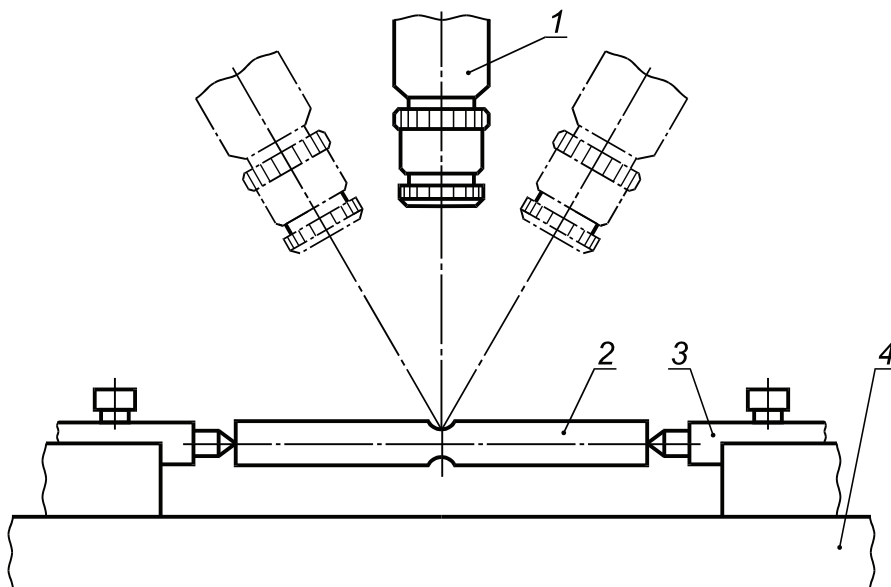
Колонку микроскопа устанавливают вертикально. На горизонтальной плоскости вспомогательного кронштейна, закрепленного на колонке микроскопа, помещают оптический квадрант в соответствии с рисунком В.1 приложения В, уровень которого выставляют горизонтально, и снимают отсчет по его лимбу. Наклоняя колонку, устанавливают углы, равные $\pm 5^\circ$, $\pm 10^\circ$, а также максимальный угол по ее шкале и при горизонтальном положении уровня квадранта снова снимают отсчет.

Для микроскопов с наклоняемой линией центров бабки оптический квадрант помещают непосредственно на центры бабки.

Разность показаний лимба оптического квадранта и угла, установленного по шкале наклона микроскопа, не должна превышать значений, указанных в ГОСТ 8074, [1]—[7].

7.3.17 Смещение точки наводки микроскопа при его наклоне относительно оси колонки на предельный угол проверяют для случаев расположения объекта в горизонтальной плоскости, проходящей через ось центров бабки 3, установленной на координатном столе 4 и в плоскости биссектрисы угла установочной призмы для бесцентровых предметов.

7.3.17.1 Контрольный валик с лезвием закрепляют в центрах бабки или на призмах в соответствии с рисунком 4.



1 — объектив микроскопа; 2 — контрольный валик с лезвием; 3 — центры бабки; 4 — координатный стол

Рисунок 4 — Проверка смещения точки наводки микроскопа при его наклоне относительно оси колонки на предельный угол

Колонку с объективом 1 устанавливают в нулевое положение, вертикальную линию штриховой сетки окулярной угломерной головки совмещают с изображением грани лезвия контрольного валика 2. Колонку наклоняют на максимальный угол в ту и другую стороны от нулевого положения. С помощью отсчетного устройства для продольного направления перемещения измеряют смещение изображения лезвия валика относительно вертикальной линии штриховой сетки.

Смещение не должно превышать значений, указанных в ГОСТ 8074, [1]—[7].

7.3.17.2 Контрольный валик с лезвием закрепляют в центрах бабки. При нулевом положении шкалы наклона совмещают вертикальную линию штриховой сетки угломерной головки с изображением грани лезвия валика. Проводят наклон линии центров бабки в крайние положения относительно горизонтального. За счет перемещения центров с валиком и наклоном бабки в обе стороны добиваются симметричности смещения изображения грани лезвия относительно вертикальной линии штриховой сетки окулярной угломерной головки. С помощью отсчетного устройства измеряют смещение изображения лезвия валика относительно вертикальной линии штриховой сетки.

Смещение не должно превышать 0,004 мм или значений, указанных в ГОСТ 8074, [1]—[7].

7.3.18 Соосность внутренних и наружных центров в горизонтальной плоскости при расстоянии между центрами, равном 20 мм, проверяют с помощью валика с лезвием, при расстоянии между центрами от 150 до 300 мм — с помощью контрольных валиков с поясками.

7.3.18.1 Контрольный валик с лезвием закрепляют в центрах. Линию центров устанавливают параллельно ходу стола по образующей контрольного валика. После снятия контрольного валика и установки между центрами расстояния 20 мм микроскоп фокусируют на образующую конуса центра.

Перекрестие штрихов 60° окулярной угломерной головки совмещают с вершиной одного из центров и снимают отсчет по отсчетному устройству для поперечного направления. При перемещении стола перекрестие совмещают с вершиной второго центра и снова снимают отсчет.

Разность отсчетов a в соответствии с рисунком 5 не должна превышать значений, указанных в ГОСТ 8074, [1]—[7].

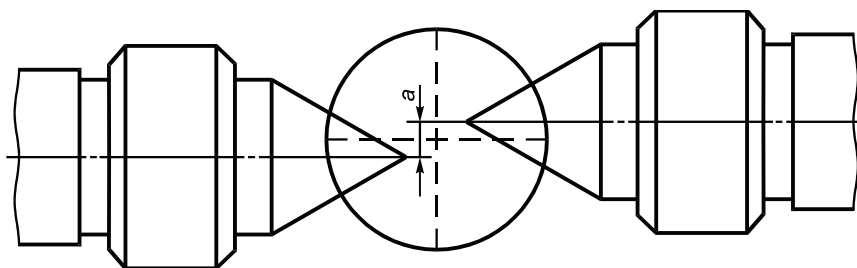


Рисунок 5 — Проверка соосности центров

7.3.18.2 Контрольные валики с поясками типа I или II в соответствии с рисунком Г.1 приложения Г закрепляют в центрах. Центр перекрестия сетки угломерной головки совмещают с образующей одного из поясков валика и снимают отсчет по отсчетному устройству для поперечного направления. При перемещении стола в продольном направлении совмещают центр перекрестия с образующей второго пояaska и снова снимают отсчет.

Разность двух отсчетов не должна превышать значений, указанных в ГОСТ 8074, [1]—[7].

7.3.18.3 Износ центров b , выражающийся в нарушении прямолинейности их образующих в соответствии с рисунком 6, не должен превышать 0,01 мм для микроскопов, находящихся в эксплуатации.

По направлению продольного хода стола микроскопа устанавливают образующую конуса центра и с помощью отсчетного устройства для поперечного направления проводят измерения.

7.4 Протокол поверки

7.4.1 Результаты поверки инструментального микроскопа заносят в протокол, форма которого приведена в приложении Е.

8 Оформление результатов поверки

8.1 Положительные результаты поверки оформляют свидетельством о поверке в соответствии с [13], поверительные клейма наносят в соответствии с [14]. В свидетельство о поверке вносят значение погрешности Δ_{\max} .

8.2 Отрицательные результаты поверки оформляют в соответствии с [13].

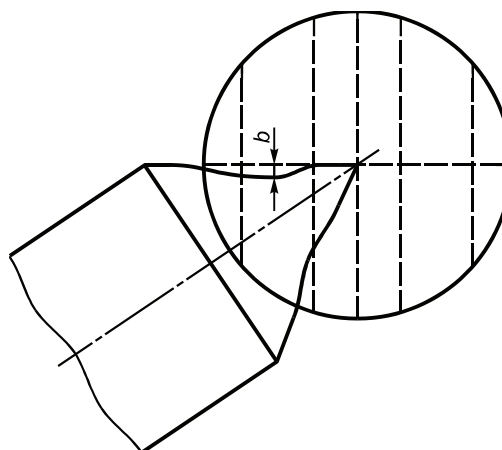


Рисунок 6 — Проверка износа центров

Приложение А
(справочное)

Оправка

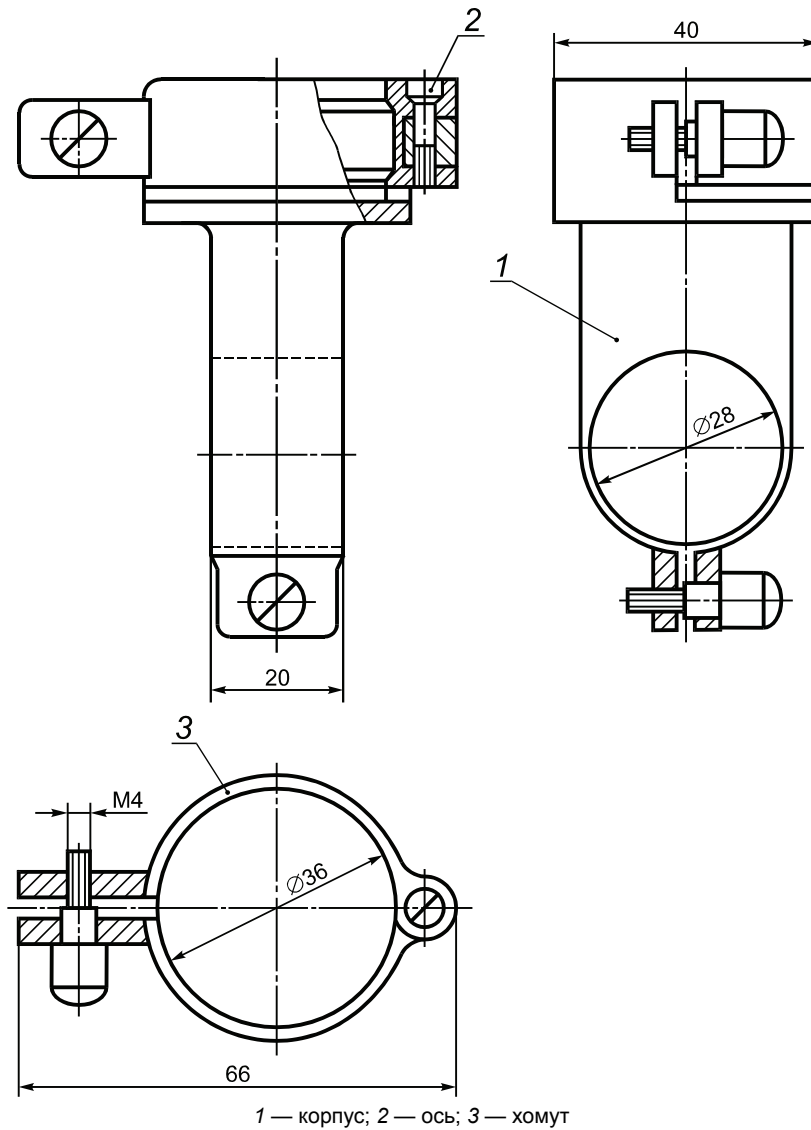


Рисунок А.1 — Оправка

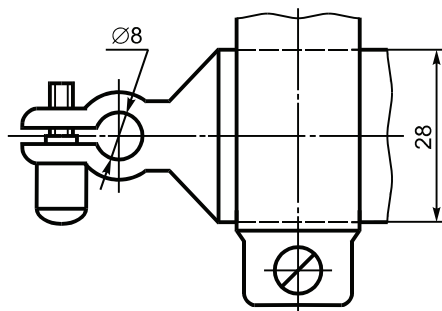
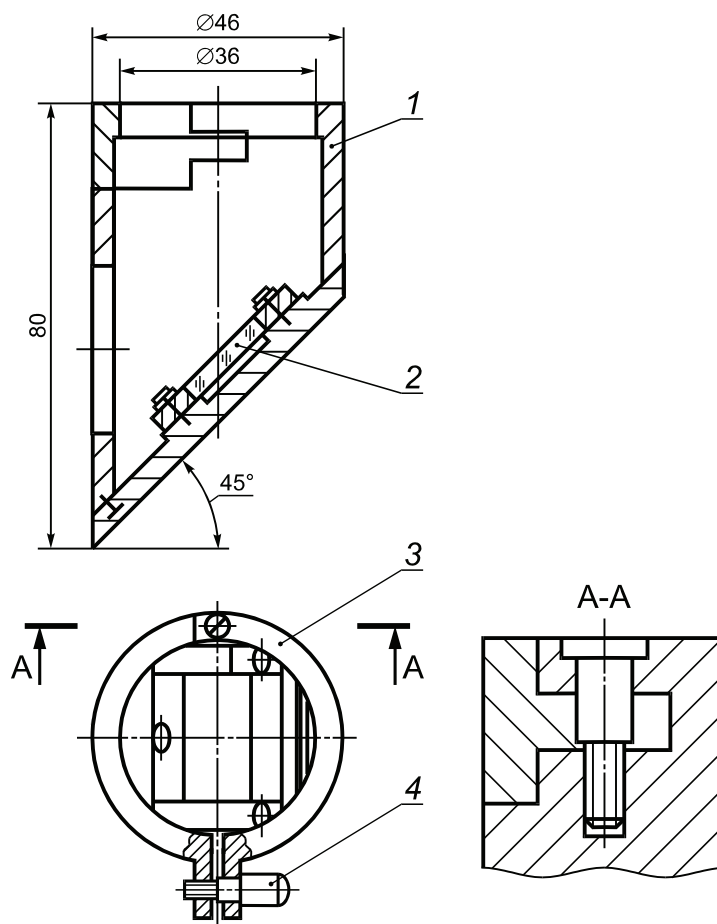


Рисунок А.2 — Гильза с креплением под измерительную головку

Приложение Б
(справочное)

Зеркало в оправе

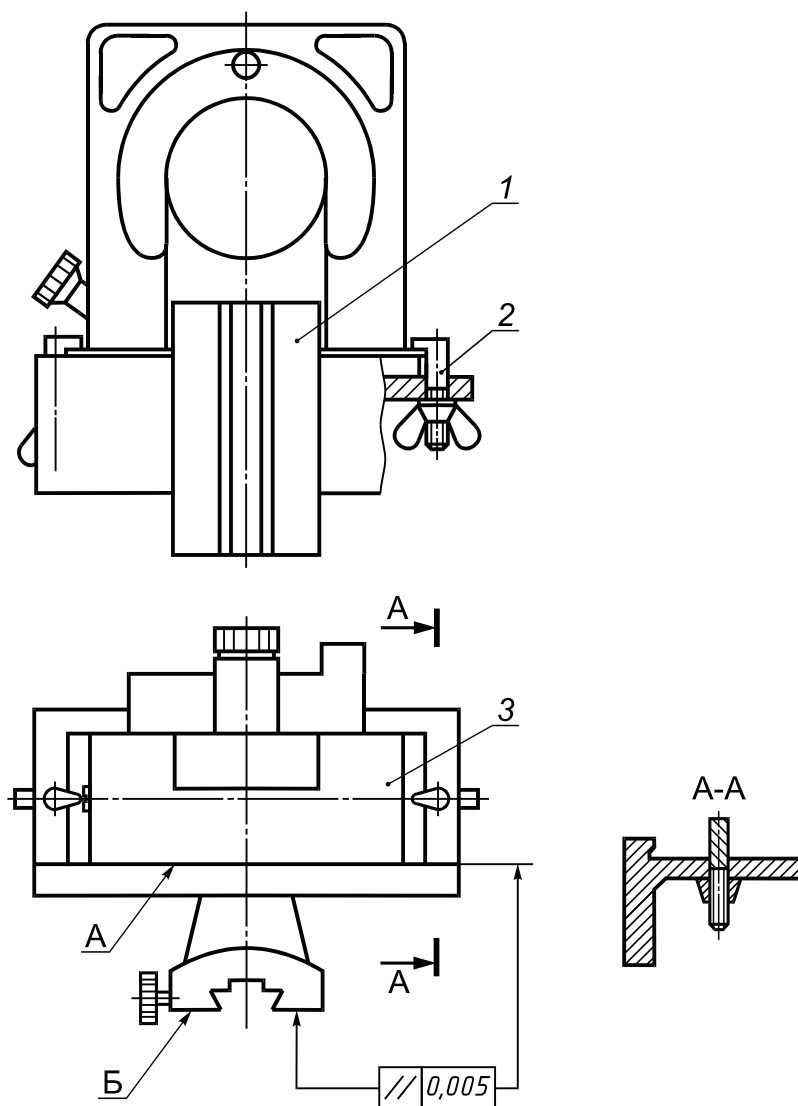


1 — корпус; 2 — зеркало; 3 — хомут; 4 — винт

Рисунок Б.1 — Зеркало в оправе

Приложение В
(справочное)

Кронштейн

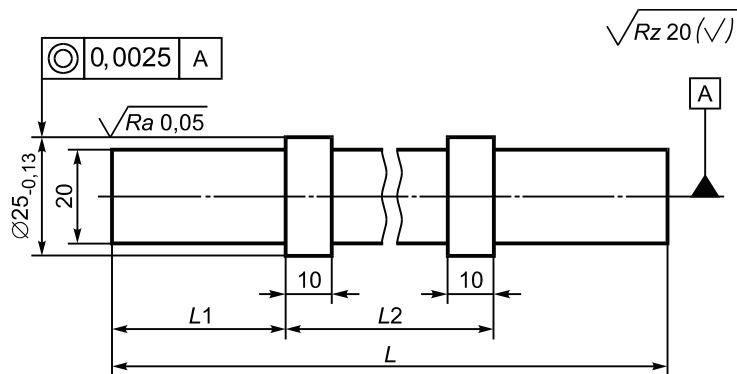


1 — кронштейн; 2 — винт; 3 — квадрант оптический;
А и Б — базовые поверхности

Рисунок В.1 — Кронштейн

Приложение Г
(справочное)

Контрольный валик



В миллиметрах

Тип	L	L1	L2
I	150	37,5	75
II	300	75	150

Рисунок Г.1 — Контрольный валик

Приложение Д
(справочное)

Примеры записи и обработки результатов измерений

Примеры записи и обработки результатов измерений приведены в таблицах Д.1 и Д.2.

Таблица Д.1 — Микрометрические головки

Проверяемый интервал, мм	Отсчет по микрометрической головке (прямой ход) a_j , мм	Отсчет, приведенный к нулю $A = a_j - a_0$	Действительное значение интервала штриховой меры по свидетельству Б, мм	Погрешность микроскопа $\Delta = A - Б$, мм	Отсчет по микрометрической головке (обратный ход), мм
0	0,005	0	—	—	0,007
0—1	1,007	1,002	1,0009	+0,0011	—
0—2	2,007	2,002	2,0009	+0,0011	—
0—3	3,008	3,003	3,0006	+0,0024	—
0—4	4,008	4,003	4,0000	+0,0030	—
0—5	5,007	5,002	5,0005	+0,0015	—
0—6	6,006	6,001	6,0003	+0,0007	—
0—7	7,006	7,001	7,0004	+0,0006	—
0—8	8,005	8,000	8,0001	- 0,0001	—
0—9	9,006	9,001	9,0002	+0,0008	—
0—10	10,003	9,998	10,0010	- 0,0030	10,005
0—20	20,006	20,001	20,0002	+0,0008	20,008
0—25*	25,007	25,002	24,9998*	+0,0022	—

* Значение определено по свидетельству для интервала шкалы 5—30 мм. Наибольшая погрешность микроскопа Δ_{\max} составила $\pm 0,003$ мм.

Таблица Д.2 — Преобразователи линейные фотоэлектрические

Проверяемый интервал, мм	Отсчет по отсчетной системе микроскопа (прямой ход), мм	Действительное значение интервала штриховой меры по свидетельству, мм	Погрешность микроскопа, мм
0	0	0	0
0—5	5,0002	5,0003	–0,0001
0—10	10,0002	10,0003	–0,0001
0—15	15,0010	15,0004	0,0006
0—20	20,0018	20,0008	0,0010
0—25	25,0024	25,000	0,0018
0—30	30,0036	30,0006	0,0030
0—35	35,0032	35,0006	0,0026
0—40	40,0028	40,0008	0,0020
0—45	45,0026	45,0008	0,0018
0—50	50,0026	50,0007	0,0019
0—55	55,0022	55,0009	0,0013
0—60	60,0020	60,0009	0,0011
0—65	65,0018	65,0009	0,0009
0—70	70,0022	70,0008	0,0014
0—75	75,0018	75,0010	0,0008
0—80	80,0024	80,0010	0,0014
0—85	85,0020	85,0010	0,0010
0—90	90,0016	90,0012	0,0004
0—95	95,0010	95,0013	–0,0003
0—100	100,0010	100,0015	–0,0005
0—105	105,0004	105,0015	–0,0011
0—110	110,0002	110,0017	–0,0015
0—115	115,0000	115,0019	–0,0019
0—120	119,9996	120,0018	–0,0022
0—125	124,9994	125,0020	–0,0026
0—130	129,9990	130,0020	–0,0030
0—135	134,9998	135,0019	–0,0017
0—140	140,0000	140,0021	–0,0021
0—145	145,0008	145,0020	–0,0012
0—150	150,0012	150,0023	–0,0011
0—155	155,0010	155,0019	–0,0009
0—160	160,0005	160,0022	–0,0017
0—165	164,9997	165,0020	–0,0023
0—170	170,0010	170,0035	–0,0025
0—175	175,0002	175,0037	–0,0035
0—180	180,0006	180,0056	–0,005
0—185	184,9995	185,0026	–0,0031
0—190	190,0011	190,0038	–0,0027
0—195	195,0017	195,0039	–0,0022
0—200	200,0000	200,0018	–0,0018

Примечание — Наибольшая погрешность микроскопа на длине 0—150 мм равна $\pm 0,003$ мм, на длине 0—200 мм — $\pm 0,005$ мм.

Приложение Е
(обязательное)

Форма протокола поверки

ПРОТОКОЛ ПОВЕРКИ №
инструментального микроскопа №типа (модели) _____, изготовленного _____
принадлежащего _____изготовленного, после ремонта, находящегося в эксплуатации
(нужное подчеркнуть)в соответствии с ГОСТ 8.003—2010
с применением средств поверки _____

Температура окружающей среды:

в начале измерений t_n , °С _____в конце измерений t_k , °С _____

Относительная влажность, % _____

Время:

в начале измерений τ_n , ч _____в конце измерений τ_k , ч _____Скорость изменения температуры $\Delta t/\Delta \tau$, °С/ч _____

Результаты измерений _____

Результаты поверки

Номер пункта стандарта	Допускаемое отклонение	Действительное значение отклонения	Примечание

Дата поверки _____

Поверитель _____
личная подпись инициалы, фамилия

Библиография

- [1] ТУ АЛ2.787.140 Микроскопы инструментальные ИМЦЛ 150×75 (1), А, Государственный реестр средств измерений № 35695-07
- [2] ТУ АЛ2.787.140 Микроскопы инструментальные ИМЦЛ 150×75 (2), А, Государственный реестр средств измерений № 35695-07
- [3] ТУ АЛ2.787.140 Микроскопы инструментальные ИМЦЛ 150×75 (2), Б, Государственный реестр средств измерений № 35695-07
- [4] ТУ АЛ2.787.140 Микроскопы инструментальные ИМЦЛ 200×75 Б, Государственный реестр средств измерений № 35695-07
- [5] ТУ АЛ2.787.140 Микроскопы инструментальные ИМЦЛ 150×75 (1), Б, Государственный реестр средств измерений № 35695-07
- [6] ТУ 3-3.2387—91 Микроскопы инструментальные ИМЦЛ 100×50 А, Государственный реестр средств измерений № 35695-07, № 12129-03
- [7] ТУ 3-3.2387—91 Микроскопы инструментальные ИМЦЛ 150×50 Б, Государственный реестр средств измерений № 35695-07
- [8] МИ 2060—90 Государственная система обеспечения единства измерений. Государственная поверочная схема для средств измерений длины в диапазоне $1 \times 10^{-6} \div 50$ м и длин волн в диапазоне $0,2 \div 50$ мкм
- [9] ТУ 4381-018-02566540—2004 Объекты-микрометры ОМ. Технические условия
- [10] ТУ 3-3.2254—90 Автоколлиматоры унифицированные АКУ. Технические условия
- [11] ТУ 3-3.179—81 Квадранты оптические КО-10; КО-60. Технические условия
- [12] МИ 88—76 Методика применения ГОСТ 8.050—73 «Нормальные условия выполнения линейных и угловых измерений»
- [13] ПР 50.2.006—94 Государственная система обеспечения единства измерений. Правила по метрологии. Поверка средств измерений.
Организация и порядок проведения поверки средств измерений. Государственная система обеспечения единства измерений. Правила по метрологии. Поверительные клейма
- [14] ПР 50.2.007—94 Государственная система обеспечения единства измерений. Правила по метрологии. Поверительные клейма

ГОСТ 8.003—2010

УДК 531.713.8.089.6:006.354

МКС 17.180.030

T88.5

ОКСТУ 0008

Ключевые слова: инструментальные микроскопы, поверка, погрешность измерений
