



ФЕДЕРАЛЬНОЕ АГЕНТСТВО
ПО ТЕХНИЧЕСКОМУ РЕГУЛИРОВАНИЮ И МЕТРОЛОГИИ

СВИДЕТЕЛЬСТВО

об утверждении типа средств измерений

RU.C.29.004.A № 53777

Срок действия до 17 января 2019 г.

НАИМЕНОВАНИЕ ТИПА СРЕДСТВ ИЗМЕРЕНИЙ
Расходомеры термоанемометрические Turbo Flow TFG

ИЗГОТОВИТЕЛЬ
ООО НПО "Турбулентность-ДОН", с. Чалтырь, Ростовская область

РЕГИСТРАЦИОННЫЙ № 56188-14

ДОКУМЕНТ НА ПОВЕРКУ
МП 56188-14

ИНТЕРВАЛ МЕЖДУ ПОВЕРКАМИ 3 года

Тип средств измерений утвержден приказом Федерального агентства по техническому регулированию и метрологии от **17 января 2014 г. № 27**

Описание типа средств измерений является обязательным приложением к настоящему свидетельству.

Заместитель Руководителя
Федерального агентства

Ф.В.Булыгин

"....." 2014 г.

Серия СИ

№ 013555

ОПИСАНИЕ ТИПА СРЕДСТВА ИЗМЕРЕНИЙ

Расходомеры термоанемометрические Turbo Flow TFG

Назначение средства измерений

Расходомеры термоанемометрические Turbo Flow TFG (далее расходомеры) предназначены для измерений массового расхода газа и объемного расхода газа, приведенного к стандартным условиям (природного, свободного (попутного) нефтяного и других газов и смесей газов известного состава, в том числе имеющих агрессивные компоненты) и вычисления массы и объема газа, приведенного к стандартным условиям.

Описание средства измерений

Принцип действия расходомеров основан на измерении массовой скорости потока газа в одной или нескольких точках поперечного сечения трубопровода. В качестве первичного преобразователя массовой скорости газового потока используется термоанемометр постоянной разницы температуры, в качестве первичного измерительного преобразователя температуры измеряемой среды используется платиновый термопреобразователь сопротивления, давление измеряется вынесенным датчиком (преобразователем) абсолютного (избыточного) давления.

Аналого-цифровая система в режиме реального времени поддерживает постоянную разницу температур между нагреваемым чувствительным элементом термоанемометра и измеряющим температуру газа термопреобразователем. Мощность, необходимая для поддержания постоянной разницы температур, пропорциональна массовой скорости потока газа, прошедшего через измерительное сечение. Текущее значение массового расхода газа вычисляется по значению рассеиваемой тепловой мощности термоанемометра, составу и теплофизическим свойствам газа (вязкости и теплопроводности), параметрам давления, а также размерам чувствительного элемента первичного преобразователя и площади поперечного сечения трубопровода.

По измеренному значению массового расхода (массы) газа и расчетному значению плотности газа вычисляется объемный расход (объем) газа, приведенный к стандартным условиям.

Расходомеры состоят из расходомерного шкафа (далее – РШ) и одного или нескольких преобразователей потока (далее – ПП). РШ представляет собой блок с клавиатурой и показывающим устройством, включающий в себя блок питания, блок разделения и ограничения напряжения и тока в искробезопасных цепях и блок связи с внешней периферией (ПК, принтер, АСУ и т.п.).

Расходомер обеспечивает выполнение следующих функций:

§ архивирование в энергонезависимой памяти и вывод на показывающее устройство результатов измерений и вычислений массового и объемного расхода, массы и объема, температуры, давления и параметров функционирования;

§ передача оперативных данных, параметров настройки и архивной информации на принтер, ПК или устройство передачи данных (модем, контроллер, и т.п.) по проводным интерфейсам RS-232, RS-485, Ethernet или беспроводным интерфейсам;

§ разделение и ограничение напряжения и тока в искробезопасных цепях;

§ блока питания от промышленной сети $220_{-15\%}^{+10\%}$ В, (50 ± 1) Гц;

§ блока бесперебойного питания – от 12 до 18 В.

Конструкция РШ предусматривает отсутствие клавиатуры и показывающего устройства. В этом случае РШ может использоваться как источник питания ПП напряжением 18 В от сети $220_{-15\%}^{+10\%}$ В, (50 ± 1) Гц с блоком разделения и ограничения напряжения и тока в искробезопасных цепях без дополнительных функций. РШ имеет маркировку взрывозащиты [Ex ib Gb] IС.

Конструкция РШ предусматривает возможность его размещения в переносном кейсе или взрывозащищенном боксе.

Конструкция РШ предусматривает возможность подключения к нему одного или нескольких ПП.

ПП состоит из первичных преобразователей и блока вычисления расхода.

В качестве блока вычисления расхода используется встроенный вычислитель расхода или внешний, вынесенный в РШ. В качестве внешнего блока вычисления может использоваться вычислитель Расход-1 (ГР № 43903-10). Конструкция ПП предусматривает наличие клавиатуры и показывающего устройства.

ПП обеспечивает выполнение следующих функций:

§ измерение температуры, давления, массового расхода и объемного расхода газа, приведенного к стандартным условиям, и вычисление массы и объема газа, приведенного к стандартным условиям;

§ архивирование в энергонезависимой памяти и вывод на показывающее устройство результатов измерений и вычислений массы, объема, расхода, температуры и давления и параметров функционирования;

§ передача оперативных данных, параметров настройки и архивной информации на РШ, принтер, ПК или устройство передачи данных (модем, контроллер, и т.п.) по проводным интерфейсам RS-232, RS-485 или беспроводным интерфейсам.

Предусматривается возможность функционирования ПП в автономном режиме с питанием от встроенной АКБ.

ПП выполнен во взрывобезопасном исполнении, имеет маркировку взрывозащиты 1 Ex ib Gb [ia Ga] IIC T4 Gb или 1 Ex dib Gb [ia Ga] IIC T4 Gb и может устанавливаться во взрывоопасных зонах помещений и наружных установок.

При эксплуатации расходомеров в измерительных средах и окружающем атмосферном воздухе, содержащих агрессивные компоненты, корпус ПП изготавливается из коррозионно-стойкого модифицированного алюминий-кремниевый сплав и окрашивается в красный цвет, а РШ размещается во взрывозащищенном корпусе с видом взрывозащиты 1 Ex d IIВ.

В зависимости от конструкции первичного преобразователя и диаметра измерительного трубопровода расходомеры имеют следующие модификации:

§ модификация Н, предназначена для установки в измерительные трубопроводы условным диаметром от 25 до 100 мм включительно с вынесенным чувствительным элементом для измерения температуры газа;

§ модификация S, предназначена для установки в измерительные трубопроводы условным диаметром от 50 до 1400 мм включительно с вынесенным или встроенным чувствительным элементом для измерения температуры газа.

В зависимости от максимального давления в трубопроводе расходомер имеет следующие исполнения:

§ исполнение А предназначено для установки в измерительные трубопроводы с рабочим давлением до 1,6 МПа включительно;

§ исполнение В предназначено для установки в измерительные трубопроводы с рабочим давлением до 6,3 МПа включительно;

§ исполнение С предназначено для установки в измерительные трубопроводы с рабочим давлением до 16 МПа включительно;

§ исполнение D предназначено для установки в измерительные трубопроводы с рабочим давлением до 32 МПа включительно.

В зависимости от параметров измеряемой среды расходомер может иметь следующие диапазоны измерений температуры: от минус 60 до плюс 70 °С, от минус 60 до плюс 300 °С.

РШ и ПП конструктивно разделены и коммутируются при помощи кабеля связи.



Turbo Flow TFG-S



Turbo Flow TFG
в переносном кейсе



Turbo Flow TFG-H

Рисунок 1 - Общий вид расходомеров термоанемометрических Turbo Flow TFG.

Расходомеры обеспечивают индикацию следующих значений параметров:

- § текущего значения массового и объемного расхода газа;
- § суммарного значения объема и массы газа за предыдущие и текущие сутки;
- § суммарного значения объема и массы газа с момента включения расходомера;
- § суммарного значения объема и массы газа за предыдущий и текущий месяц;
- § температуры газа;
- § давления газа;
- § времени наработки;

- § времени простоя;
- § текущих даты и времени.

Расходомеры обеспечивают хранение в памяти и вывод на печать среднечасовых и среднесуточных значений параметров расхода газа за 12 предыдущих месяцев.

На рисунке 2 приведены схемы пломбирования и обозначение мест для нанесения пломб в целях предотвращения несанкционированного вмешательства, где:

- 1 – места для пломбы предприятия – изготовителя (способом давления на специальную мастику);
- 2 – места для поверительного клейма (способом давления на специальную мастику);
- 3 – пломба свинцовая предприятия – изготовителя;
- 4 - поверительное клеймо в виде наклейки;
- 5 – пломба свинцовая монтажной организации.

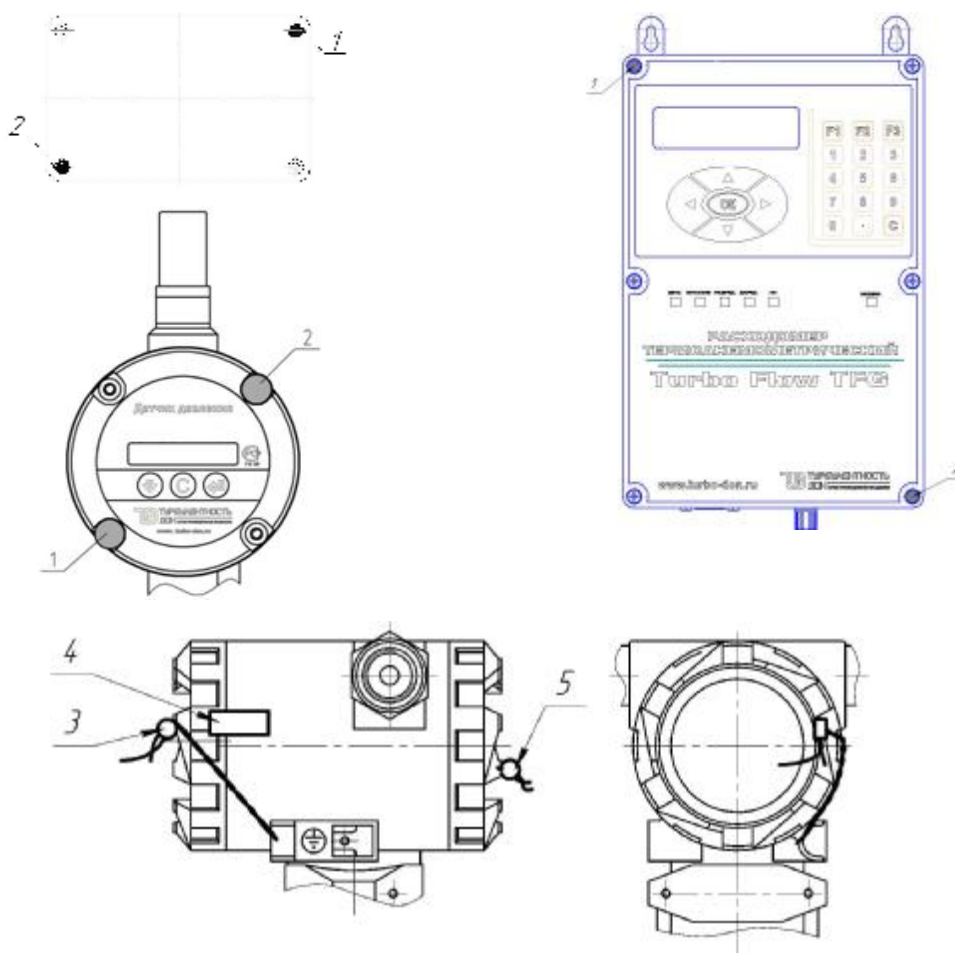


Рисунок 2 - Схема пломбирования ПП и РШ расходомера

Программное обеспечение

Программное обеспечение расходомеров (ПО ПП и ПО РШ) по аппаратному обеспечению является встроенным. Преобразование измеряемых величин и обработка измерительных данных выполняется с использованием внутренних аппаратных и программных средств.

ПО хранится в энергонезависимой памяти. Программная среда постоянна, отсутствуют средства и пользовательская оболочка для программирования или изменения ПО.

Программное обеспечение ПП и РШ разделено на:

- метрологически значимую часть;
- метрологически незначимую часть.

Разделение программного обеспечения выполнено внутри кода ПО на уровне языка программирования. К метрологически значимой части ПО относятся:

- программные модули, принимающие участие в обработке (расчетах) результатов измерений или влияющие на них;
- программные модули, осуществляющие представление измерительной информации, ее хранение, передачу, идентификацию, защиту ПО и данных;
- параметры ПО, участвующие в вычислениях и влияющие на результат измерений;
- компоненты защищенного интерфейса для обмена данными между метрологически значимой и незначимой частями ПО.

Идентификационные данные ПО ПП и РШ приведены в таблице 1.

Таблица 1

Идентификационное наименование программного обеспечения	Номер версии (идентификационный номер) программного обеспечения	Цифровой идентификатор программного обеспечения (контрольная сумма исполняемого кода)	Другие идентификационные данные	Алгоритм вычисления цифрового идентификатора программного обеспечения
TFG.ПП	2.48	2801	—	CRC16 Modbus (полином 0x8005, начальное значение 0xFFFF)
TFG.РШ	6.6.4.6	66c84d15	—	CRC-32

Недопустимое влияние на метрологически значимую часть ПО ПП и РШ через интерфейс пользователя и интерфейс связи отсутствует. Метрологические характеристики расходомеров нормированы с учетом влияния программного обеспечения.

Уровень защиты программного обеспечения ПП и РШ от преднамеренных и непреднамеренных изменений соответствует уровню «С» по МИ 3286-2010. Примененные специальные средства защиты в достаточной мере исключают возможность несанкционированной модификации, обновления (загрузки), удаления и иных преднамеренных изменений метрологически значимой части ПО ПП и РШ и измеренных (вычисленных) данных.

Дистанционный сбор данных, считывание архивов и передача параметров настроек расходомера может осуществляться по проводным интерфейсам RS-232, RS-485, Ethernet, USB или беспроводным интерфейсам.

Метрологические и технические характеристики

Основные метрологические и технические характеристики расходомеров приведены в таблице 2.

Таблица 2

Характеристика	Значение характеристики	
	для модификации TFG-S	для модификации TFG-H
Диапазон измерений массового расхода газа (объемного расхода газа при стандартных условиях), кг/ч (м ³ /ч) *	от 1,6 до 758520 (от 1,25 до 588000)	от 0,0645 до 1548 (от 0,05 до 1200)
Диаметр трубопровода, мм	от 50 до 1400	от 25 до 100

Характеристика	Значение характеристики	
	для модификации TFG-S	для модификации TFG-H
Пределы допускаемой относительной погрешности при измерении массового расхода газа и объемного расхода газа, приведенного к стандартным условиям, % - с использованием измерительного участка предприятия – изготовителя - без использования измерительного участка предприятия – изготовителя	± 1,0 в диапазоне $0,015 Q_{\max} \leq Q \leq Q_{\max}$ ± 2,0 в диапазоне $Q_{\min} \leq Q < 0,015 Q_{\max}$ ± 1,5 в диапазоне $0,015 Q_{\max} \leq Q \leq Q_{\max}$ ± 2,5 в диапазоне $Q_{\min} \leq Q < 0,015 Q_{\max}$	
Диапазон измерений температуры газа, °С	от минус 60 до плюс 300	
Пределы допускаемой абсолютной погрешности при измерении температуры, °С	± (0,3 + 0,005 · t), где t – измеряемая температура, °С	
Пределы абсолютной погрешности при измерении времени, с	± 1 за 24 ч	
Диапазон скоростей потока, м/с	от 0,03 до 350	
Верхние пределы измерений избыточного давления (ВПИ), кПа МПа	2,5; 4; 6,3; 10; 16; 25; 40; 63; 100; 160; 250; 400; 600 1,0; 1,6; 2,5; 4,0; 6,3; 10; 16; 25; 32	
Рабочий диапазон измерений избыточного давления, % ВПИ	от 33 до 100	
Верхние пределы измерений абсолютного давления (ВПИ), МПа	0,1; 0,16; 0,25; 0,4; 0,6; 1,0; 1,6; 2,5; 4,0; 6,0; 6,3; 10; 16; 25; 32	
Рабочий диапазон измерений абсолютного давления, % ВПИ	от 33 до 100	
Пределы допускаемой относительной погрешности при измерении давления, %	± 0,5	
Динамический диапазон (Q_{\min}/Q_{\max})	1:600	1:1500
Порог чувствительности	0,3 Q_{\min}	
Напряжение питания, В: - ПП: - внешнее, от РШ - от встроенной АКБ - РШ	от 9 до 18 7,2 220; АКБ 12; автономный источник (12 - 18)	
Потребляемая мощность, Вт, не более	15	
Условия эксплуатации ПП: - температура окружающего воздуха, °С	от минус 60 до плюс 70	
Условия эксплуатации РШ: - температура окружающего воздуха, °С	от минус 20 до плюс 50	
Масса ПП, кг, не более	1,5	
Масса РШ, кг, не более	4,5; (6,0)**	
Габаритные размеры ПП, мм, не более	150x620x140	
Габаритные размеры РШ, мм, не более	160x275x130 (200x350x135)**	
Степень защиты ПП по ГОСТ 14254	IP65	
Степень защиты РШ по ГОСТ 14254	IP54	
Средняя наработка на отказ, ч, не менее	60 000	

*- диапазон массового расхода приведен для измеряемой среды воздух, при абсолютном давлении 0,1013МПа и температуре 20 °С;

** - для расходомеров с двумя и более ПП.

Знак утверждения типа

Наносится на лицевую панель РШ методом аппликации и в центр титульного листа руководства по эксплуатации и паспорта типографским способом.

Комплектность средства измерений

Комплект поставки расходомера приведен в таблице 3.

Таблица 3

Наименование	Обозначение	Количество	Примечание
Расходомер термоанемометрический Turbo Flow TFG	TFG-S TFG-H	1 шт.	в зависимости от заказа
Измерительный участок			по дополнительному заказу
Блок грозозащиты по питанию	TPS - 01	1 шт.	
Кожух защитный			по дополнительному заказу
Комплект монтажных частей	TFG.00.03.000 КМ TFG-H.03.00.000 КМ	1 к-т	в соответствии с паспортом
Расходомер термоанемометрический Turbo Flow TFG. Паспорт	ТУАС.407279.002 ПС	1 экз..	
Расходомеры термоанемометрические Turbo Flow TFG. Руководство по эксплуатации	ТУАС.407279.002 РЭ	1 экз.	
Расходомеры термоанемометрические Turbo Flow TFG. Методика поверки		1 экз.	

Поверка

осуществляется по документу МП 56188-14 «Расходомеры термоанемометрические Turbo Flow TFG. Методика поверки», утвержденному ФГУП «ВНИИМС» в октябре 2013 г.

Основные средства поверки:

- установка расходомерная СПУ ПГ-2М, диапазон от 12 до 16000 м³/ч, пределы относительной погрешности при измерении объема газа ± 0,3%;
- установка поверочная УПСГ - 1600, диапазон от 0,8 до 1600м³/ч, пределы относительной погрешности ± 0,31 %;
- установка поверочная СПУ-5, диапазон от 0,016 до 25 м³/ч, пределы относительной погрешности ± 0,35 % (± 0,45 %);
- калибратор давления портативный Метран-517, диапазон от минус 100 кПа до 60 МПа, пределы относительной погрешности от ± 0,02 до ± 0,1 %;
- термостат жидкостный «Термотест-100», диапазон от минус 30 до плюс 100 °С, нестабильность поддержания установленной температуры в течение 1 часа в пределах ± 0,01 °С, неоднородность температурного поля в рабочем объеме термостата в пределах ± 0,01 °С;
- эталонный термометр ЭТС-100, диапазон от минус 196 до 0 °С, 3 разряд;

- эталонный термометр ЭТС-100, диапазон от 0 до плюс 660 °С, 3 разряд;
- частотомер электронно - счетный ЧЗ-63/1, диапазон от 0,1 до 10⁸ Гц, пределы относительной погрешности $\pm 5 \times 10^{-7}$.

Сведения о методиках (методах) измерений

Методика измерений содержится в документах:

1. ГОСТ 30319.(1-3)-96 Газ природный. Методы расчета физических свойств».
2. ГОСТ 31369-2008 Газ природный. Вычисление теплоты сгорания, плотности, относительной плотности и числа Воббе на основе компонентного состава.
3. ГОСТ Р 8.662-2009 ГСИ. Газ природный. Термодинамические свойства газовой фазы. Методы расчетного определения для целей транспортирования и распределения газа на основе фундаментального уравнения состояния AGA8.
4. ГСССД МР 107–98 Методика. Определение плотности, объемного газосодержания, показателя изоэнтропии и вязкости газоконденсатных смесей в диапазоне температур 240...350 К при давлениях до 10 МПа.
5. ГСССД МР 112-03 Определение плотности, фактора сжимаемости, показателя адиабаты и коэффициента динамической вязкости сухого воздуха в диапазоне температур 200 ... 400 К при давлениях до 20 МПа.
6. ГСССД МР 113-03 Определение плотности, фактора сжимаемости, показателя адиабаты и коэффициента динамической вязкости влажного нефтяного газа в диапазоне температур от 263 до 500 К при давлениях до 15 МПа.
7. ГСССД МР 118-05 Расчет плотности, фактора сжимаемости, показателя адиабаты и коэффициента динамической вязкости умеренно-сжатых газовых смесей.
8. ГСССД МР 134-07 Расчет плотности, фактора сжимаемости, показателя адиабаты и коэффициента динамической вязкости азота, ацетилен, кислорода, диоксида углерода, аммиака, аргона и водорода в диапазоне температур 200...425 К и давлений до 10 МПа.
9. ГСССД МР 135-07 Расчет плотности, фактора сжимаемости, показателя адиабаты и коэффициента динамической вязкости технически важных газов и смесей при температурах - 40 ... +60 °С и давлениях до 5 МПа».
10. ГСССД МР 136-07 «Расчет плотности, показателя адиабаты и коэффициента динамической вязкости газовых водородосодержащих смесей в диапазоне температур -15...250 °С и давлений до 30 МПа.
11. ФР.1.29.2011.10157 «ГСИ. Расход и объем природного газа. Методика измерений при помощи расходомеров Turbo Flow серии TFG».
12. ФР.1.29.2010.06902 Инструкция. ГСИ. Расход и объем свободного нефтяного (путного) газа. Методика измерений при помощи расходомеров Turbo Flow серии TFG.

Нормативные и технические документы, устанавливающие требования к расходомерам термоанемометрическим Turbo Flow TFG

1. ГОСТ Р 8.618-2006 ГСИ. Государственная поверочная схема для средств измерений объемного и массового расхода газа.
2. ТУ 4213-016-70670506-2013 Расходомер термоанемометрический Turbo Flow TFG. Технические условия.

Рекомендации по областям применения в сфере государственного регулирования обеспечения единства измерений

Осуществление торговли и товарообменных операций.

Изготовитель

ООО НПО «Турбулентность-ДОН»
346800, Ростовская область, Мясниковский район, с. Чалтырь,
1 км шоссе Ростов-Новошахтинск, стр. № 6/8.
тел./факс: (863) 203-77-80, 203-77-81, e-mail: info@turbo-don.ru

Испытательный центр

Федеральное государственное унитарное предприятие «Всероссийский научно-исследовательский институт метрологической службы» (ФГУП «ВНИИМС»)
Адрес: 119361, г. Москва, ул. Озерная, д.46
Тел./факс: (495)437-55-77 / 437-56-66;
E-mail: office@vniims.ru, www.vniims.ru
Аттестат аккредитации ФГУП «ВНИИМС» по проведению испытаний средств измерений в целях утверждения типа № 30004-13 от 26.07.2013 г.

Заместитель Руководителя
Федерального агентства по
техническому регулированию
и метрологии

Ф.В. Булыгин

М.п.

«___» _____ 2014 г.