



ФЕДЕРАЛЬНОЕ АГЕНТСТВО  
ПО ТЕХНИЧЕСКОМУ РЕГУЛИРОВАНИЮ И МЕТРОЛОГИИ

# СВИДЕТЕЛЬСТВО

об утверждении типа средств измерений

**DE.C.29.010.A № 51894**

Срок действия до **08 августа 2018 г.**

НАИМЕНОВАНИЕ ТИПА СРЕДСТВ ИЗМЕРЕНИЙ

**Колонки раздаточные сжиженного газа SK700-2/LPG, SK700-2/IOD/LPG**

ИЗГОТОВИТЕЛЬ

**"Gilbarco GmbH & Co. KG", Германия**

РЕГИСТРАЦИОННЫЙ № **54508-13**

ДОКУМЕНТ НА ПОВЕРКУ

**МП РТ 1766-2013**

ИНТЕРВАЛ МЕЖДУ ПОВЕРКАМИ **1 год**

Тип средств измерений утвержден приказом Федерального агентства по техническому регулированию и метрологии от **08 августа 2013 г. № 868**

Описание типа средств измерений является обязательным приложением к настоящему свидетельству.

Заместитель Руководителя  
Федерального агентства

Ф.В.Булыгин

"....." ..... 2013 г.

Серия СИ

№ **011145**



## ОПИСАНИЕ ТИПА СРЕДСТВА ИЗМЕРЕНИЙ

Колонки раздаточные сжиженного газа SK700-2/LPG, SK700-2/IOD/LPG

### Назначение средства измерений

Колонки раздаточные сжиженного газа SK700-2/LPG, SK700-2/IOD/LPG предназначены для измерений объёма сжиженного углеводородного газа по ГОСТ 27578-87 и ГОСТ Р 52087-2003 при заправке транспортных средств.

### Описание средства измерений

Принцип работы колонок состоит в следующем: сжиженный газ из резервуара подводится к патрубку жидкой фазы и через механический или электромагнитный клапан, фильтр, сепаратор поступает в поршневой счётчик, затем через дифференциальный клапан, разрывную муфту и раздаточный рукав с краном поступает в бак транспортного средства. Газовая фаза после сепаратора поступает обратно в резервуар. При помощи датчика импульсов информация о количестве сжиженного газа, прошедшего через счётчик, поступает в электронно-вычислительное устройство колонки, на цифровом табло которого индицируется количество отпущенного сжиженного газа, его цена и стоимость.

Для исключения попадания газовой фазы в раздаточный шланг давление сжиженного газа на выходе поршневого счётчика превышает давление газовой фазы не менее, чем на 100 кПа (1 бар). Это превышение обеспечивается автоматически при помощи дифференциального клапана.

Колонка оснащена манометрами для контроля:

- давления газа на выходе перед раздаточным рукавом;
- давления газовой фазы.

Задание дозы сжиженного газа и включение колонок производится непосредственно с колонки или оператором с пульта дистанционного управления или системы управления.

Установка показаний на цифровом табло разового учёта выданного объёма топлива и стоимости в положение нуля производится автоматически при снятии раздаточного крана с колонки.

Основными элементами колонки являются:

- счётчик (измеритель объёма) поршневого типа «PRIMA» фирмы «2A Mühendislik A.Ş.», Турция или «YGM» фирмы «Yenen Engineering AS», Турция;
- датчик импульсов типа 01-08 производства фирмы «Eltomatic», Дания или SK700 IS фирмы «Gilbarco GmbH & Co. KG», Германия, или SIP «Gilbarco», США;
- электронно-вычислительное устройство Sandpiper 2 (E101) производства фирмы «Gilbarco GmbH & Co. KG», Германия;
- фильтр тонкой очистки (30 мкм);
- преобразователь импульсов;
- сепаратор гравиметрического типа;
- дифференциальный клапан, являющийся частью измерителя объёма «PRIMA» фирмы «2A Mühendislik A.Ş.», Турция или «Differential valve», фирмы «Yenen Engineering AS», Турция;
- раздаточный рукав длиной не менее 3,3 м с краном, выдерживающий давление не менее 10,0 МПа (100 бар).

Колонки могут быть дополнительно оснащены взрывозащищенным модулем температурной компенсации АТС производства фирмы «Gilbarco GmbH & Co. KG», Германия,

или фирмы «Kraus Global Inc», Канада, что позволяет производить автоматическую коррекцию объёма сжиженного газа, приведённого к температуре 15 °С.

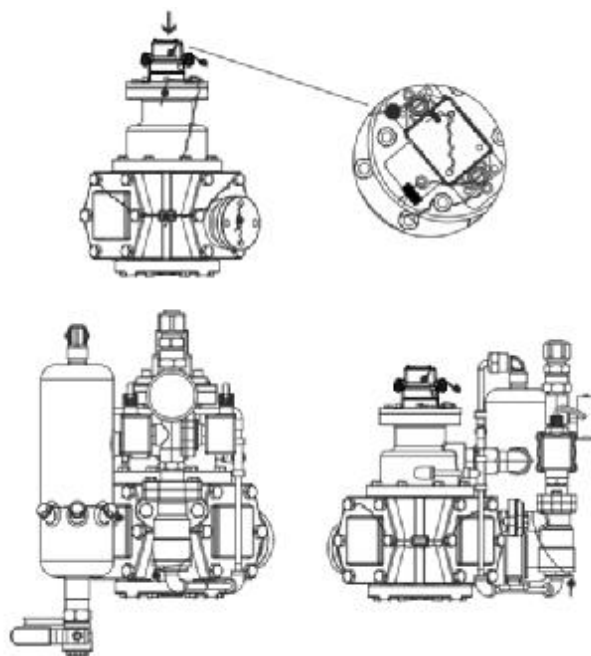
В зависимости от комплектации колонки раздаточные сжиженного газа SK700-2/LPG, SK700-2/IOD/LPG могут оснащаться модулями для приёма платежей посредством карт оплаты и/или купюр, принтерами печати чеков, дополнительными информационными дисплеями, панелями предварительной установки дозы, считывателями штрих-кода, радиочастотной идентификацией RFID.

Блок электроники может комплектоваться электронагревателем для устойчивой работы при отрицательных температурах окружающего воздуха.

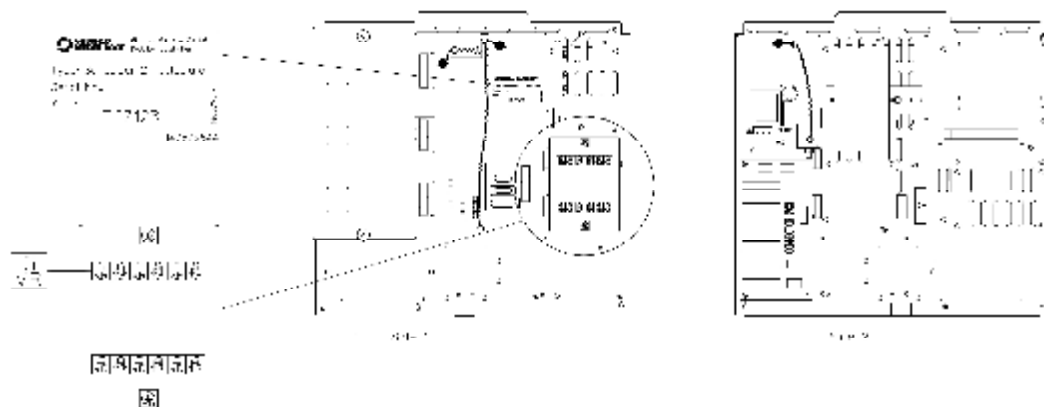
Исполнение SK700-2/LPG от SK700-2/IOD/LPG отличается расположением рукава раздаточного и электронного блока.



Р и с у н о к 1 – Колонки раздаточные сжиженного газа: а) SK700-2/LPG, б) SK700-2/IOD/LPG.



Р и с у н о к 2 – Схема пломбировки измерителя объёма.



Р и с у н о к 3 – Схема пломбировки электронного блока.

### Программное обеспечение

Внутреннее ПО выполняет функции управления насосами, подсчётом объёма выданного топлива, вывод информации об объёме выданного топлива и его стоимости на дисплей и интерфейсы связи, управление режимами работы колонки.

Уровень защиты программного обеспечения колонок раздаточных сжиженного газа SK700-2/LPG от непреднамеренных и преднамеренных изменений «С» по МИ 3286-2010.

Т а б л и ц а 1 – Идентификационные данные программного обеспечения

Наименование ПО	Идентификационное наименование ПО	Номер версии ПО	Цифровой идентификатор ПО (контрольная сумма)	Алгоритм вычисления цифрового идентификатора ПО
Программный код для вычислительного устройства E101	SW E101	Не ниже 29-04-05E	4FE0	CRC16

### Метрологические и технические характеристики

Т а б л и ц а 2

Наименование параметра	Значение
Номинальный расход топлива, л/мин	50
Наименьший расход топлива, л/мин	5
Минимальная доза выдачи топлива, л	5
Пределы допускаемой основной относительной погрешности измерений объёма топлива при температуре окружающей среды и топлива ( $20 \pm 5$ ) °С, % – при номинальном расходе – при наименьшем расходе	$\pm 0,7$ $\pm 1$
Пределы допускаемой дополнительной относительной погрешности измерений объёма топлива при температуре, отличной от ( $20 \pm 5$ ) °С, в пределах температур окружающей среды и топлива от минус 40 °С до плюс 55 °С, %	$\pm 1$
Максимальное давление сжиженного газа, МПа	2,5

Продолжение таблицы 2

Рабочее давление сжиженного газа, МПа	1,8
Напряжение электропитания, В	220 <sup>+10%</sup> <sub>-15%</sub>
Потребляемая мощность, ВА, не более	700
Масса, кг, не более	270
Габаритные размеры, мм, не более	1033 × 580 × 2165
Средний срок службы, лет	12
Средняя наработка на отказ, ч	12000
Условия эксплуатации: – относительная влажность, % – атмосферное давление, кПа – температура окружающей среды, °С	до 100 от 84,0 до 106,7 от минус 40 до плюс 55

**Знак утверждения типа**

наносят на маркировочную табличку колонки фотографическим способом и на титульные листы эксплуатационной документации типографским способом.

**Комплектность средства измерений**

Т а б л и ц а 4 – Комплектность средства измерений

Наименование	Количество
Колонка	1 шт.
Методика поверки	1 экз.
Руководство по эксплуатации	1 экз.
Запасные части и принадлежности	по заказу

**Сведения о методиках (методах) измерений**

В колонках реализован прямой метод непосредственной оценки объема топлива измерителем объема топлива, проходящего через колонку, в единицах объема.

**Поверка**

осуществляется по документу МП РТ 1766-2013 «Колонки раздаточные сжиженного газа SK700-2/LPG, SK700-2/IOD/LPG. Методика поверки», утверждённому руководителем ГЦИ СИ ФБУ «Ростест-Москва» 20 марта 2013 г.

При поверке применяются следующие средства измерений:

- мерник металлический технический передвижной шкальный 1-го класса для сжиженных газов ММТСГ-1М номинальной вместимостью 10 дм<sup>3</sup>, ПГ ± 0,2 %.

**Нормативные и технические документы, устанавливающие требования к колонкам раздаточным сжиженного газа SK700-2/LPG, SK700-2/IOD/LPG**

ГОСТ 8.510-2002 «ГСИ. Государственная поверочная схема для средств измерений объема и массы жидкости».

Международная рекомендация МОЗМ №117 «Измерительные системы для жидкости, кроме воды».

Техническая документация «Gilbarco GmbH & Co. KG», Германия.

**Рекомендации по областям применения в сфере государственного регулирования обеспечения единства измерений**

Осуществление торговли и товарообменных операций.

**Изготовитель**

«Gilbarco GmbH & Co. KG», Германия  
Ferdinand-Henze-Str.,9  
D-33154 Salzkotten, Deutschland.  
Phone/Fax: +49(0) 5258 130

**Заявитель**

Представительство Общества с ограниченной ответственностью «Данахер ЮКей Индастриз Лимитед» («Гилбарко Видер-Рут СНГ и Монголия»)  
127051, Москва, Цветной бульвар, д. 25, стр. 3,  
тел/факс: +7 (495) 664 75 75, 664 75 88, 664 75 92

**Испытательный центр**

ГЦИ СИ ФБУ «Ростест-Москва»  
Регистрационный номер в Государственном реестре 30010-10  
Адрес: 117418, Москва, Нахимовский пр., 31,  
тел.: +7 (495) 544 00 00

Заместитель  
Руководителя Федерального  
агентства по техническому  
регулированию и метрологии

Ф. В. Булыгин

«\_\_» \_\_\_\_\_ 2013 г.

М.п.